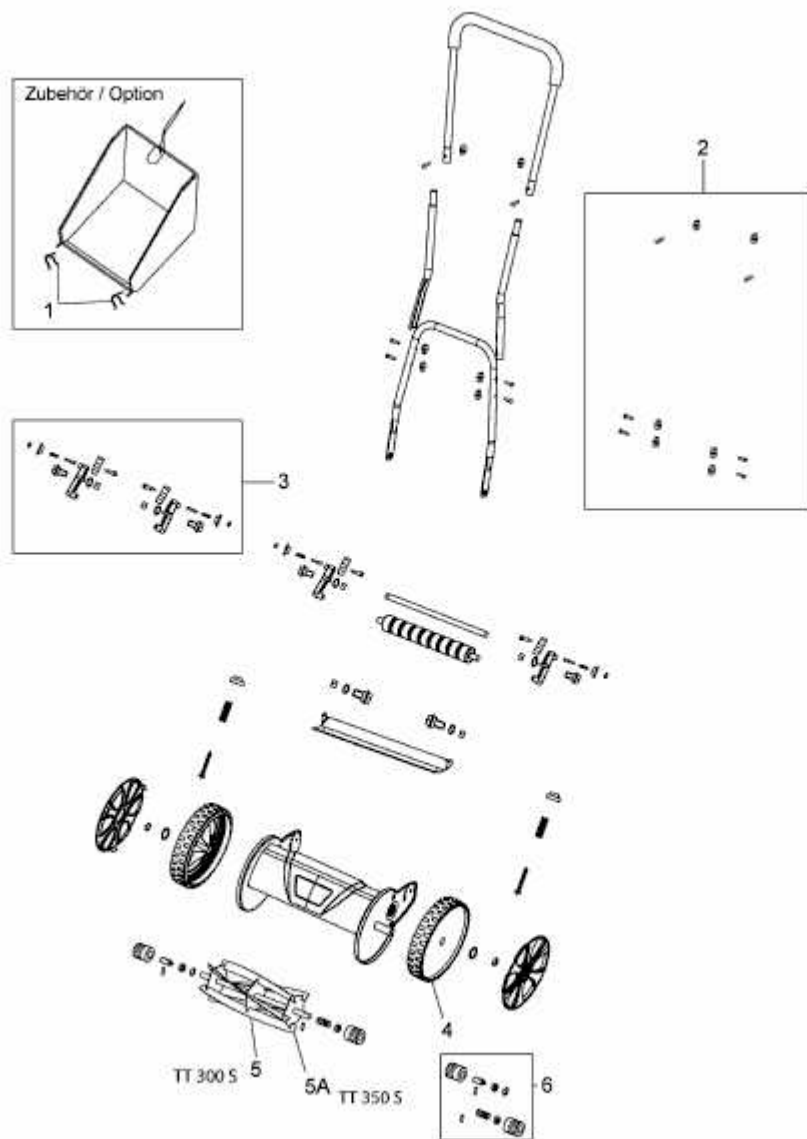


TT 300 S > 15A-AA-650 (2013) > GRUNDGERÄT



E3-06013B-01