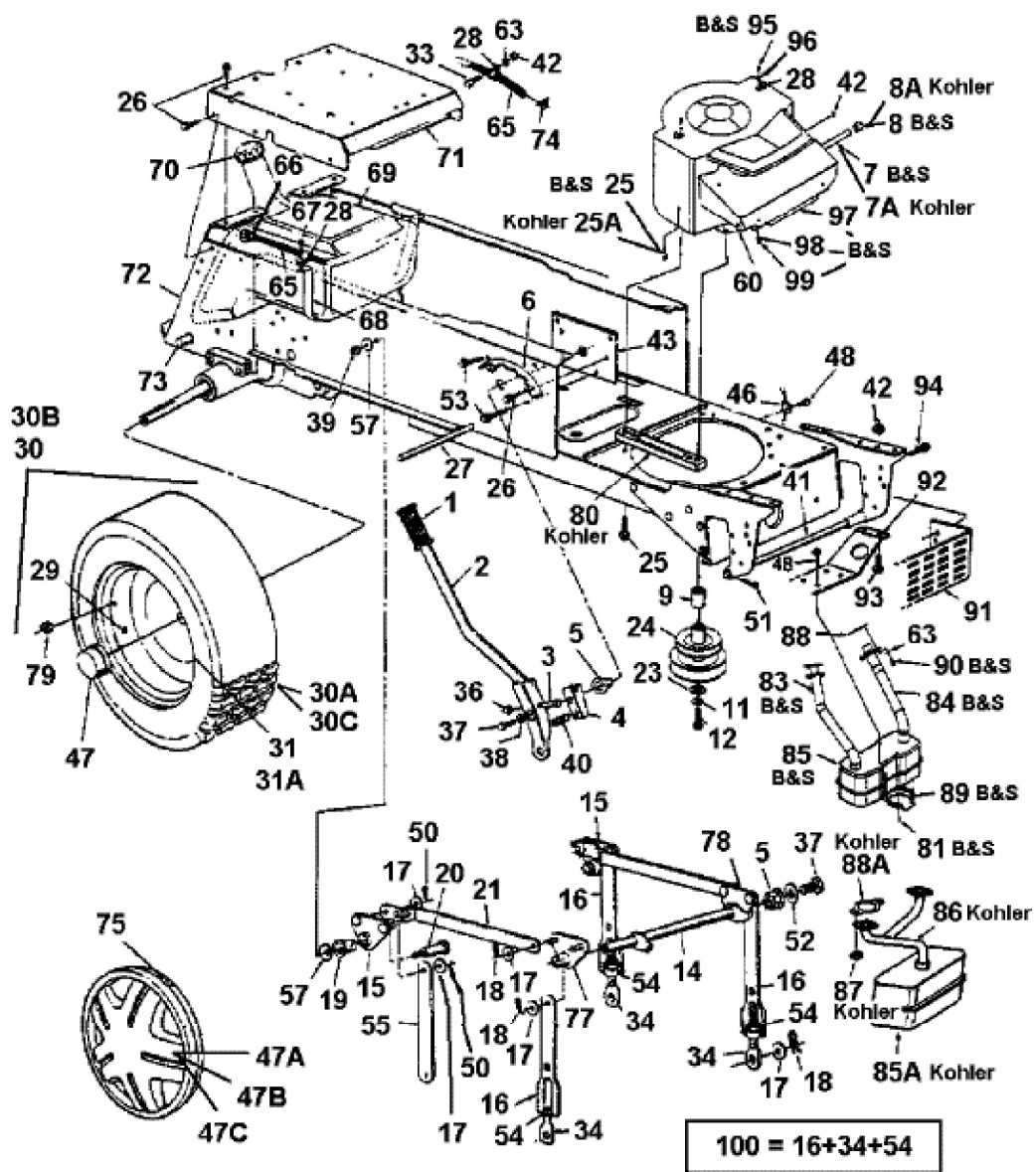


GT 180 > 14AU846H679 (1997) > MÄHWERKSAUSHEBUNG, RAHMEN HINTEN, RÄDER HINTEN



fsg

E4-00846A-01