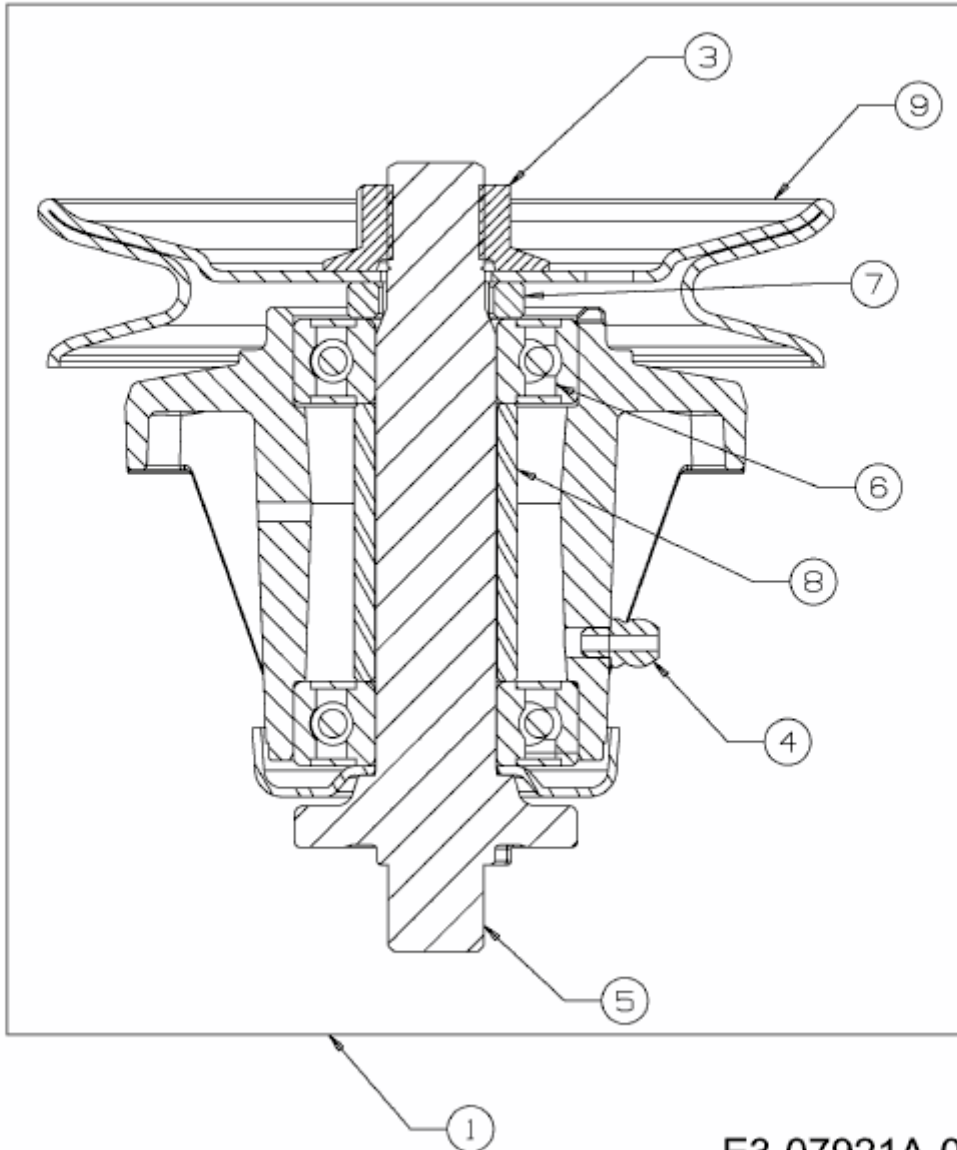


XLX 117 SAL > 14AU806H690 (2003) > MESSERSPINDEL 618-0430A MIT SCHMIERNIPPEL AB 23.05.2000

ab 23.05.2000  
from 23.05.2000  
à partir du 23.05.2000

mit Schmiernippel  
with grease fitting  
avec graisseur



E3-07921A-01