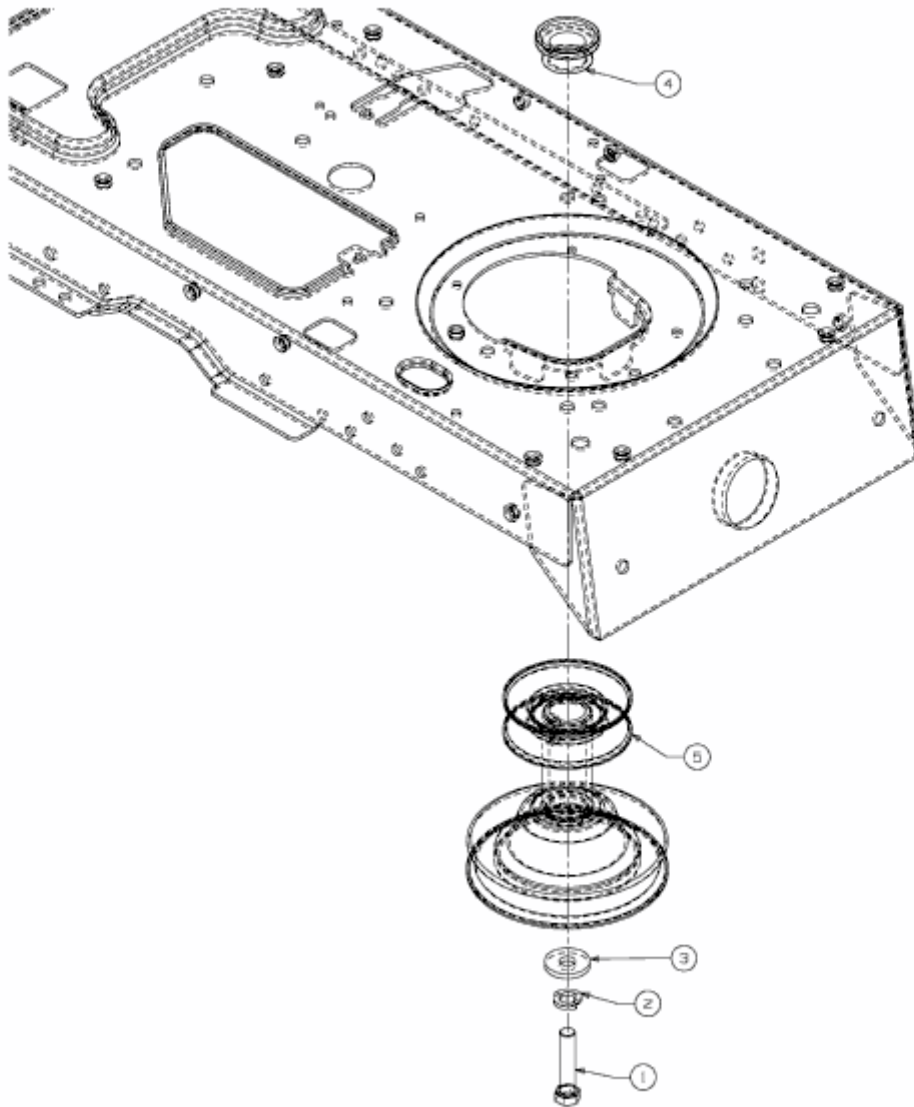


G 200 > 14AQ808H678 (2003) > MOTORKEILRIEMENSCHLEIBE AB 15.10.2002 BIS 19.09.2003

ab 15.10.2002 bis 19.09.2003
from 15.10.2002 to 19.09.2003
à partir du 15.10.2002 jusqu'au 19.09.2003



E3-05087A-01