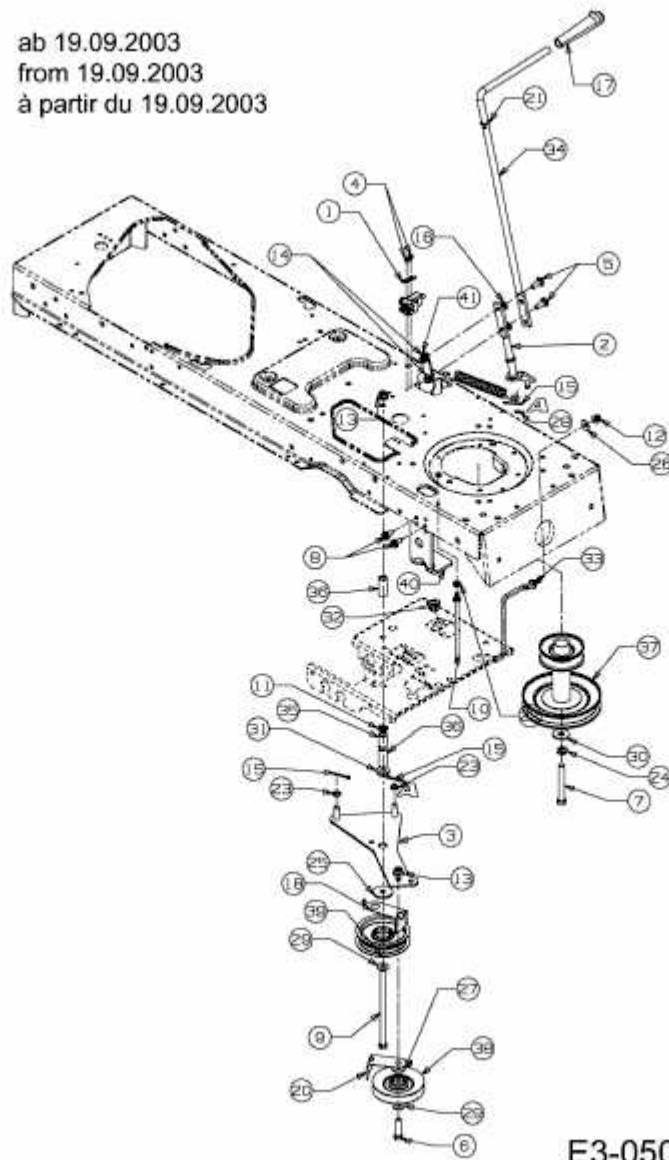


G 200 > 14AQ808H678 (2003) > MÄHWERKSEINSCHALTUNG, MOTORKEILRIEMENSCHLEIBE AB  
19.09.2003

ab 19.09.2003  
from 19.09.2003  
à partir du 19.09.2003



E3-05095A-01