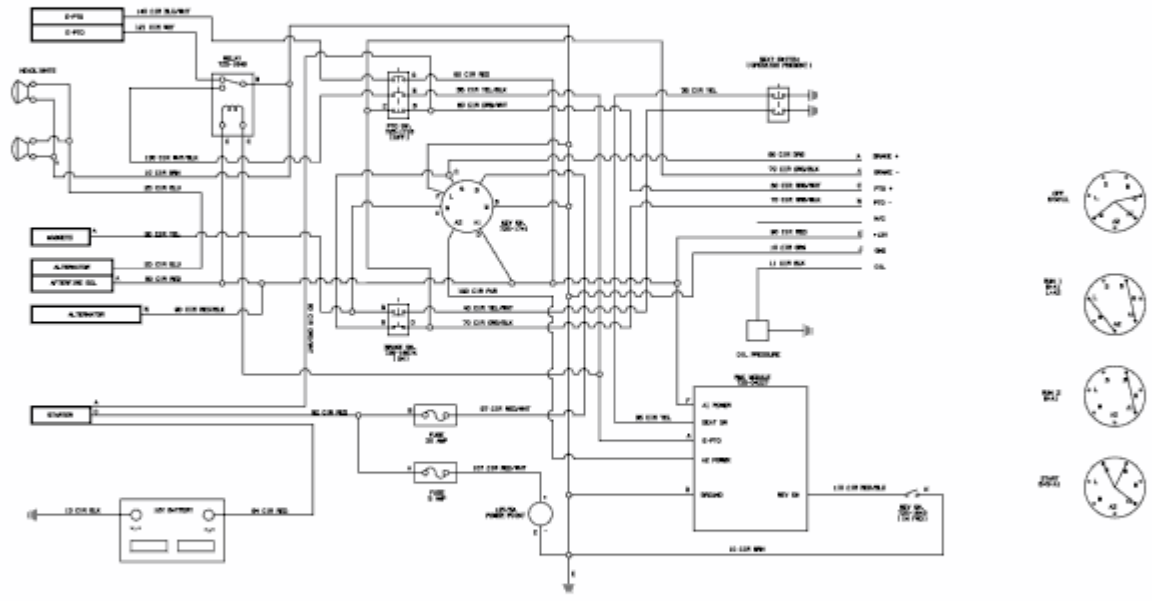


bis 02.02.2005
to 02.02.2005
jusqu' au 02.02.2005

2



E4-02210A-02