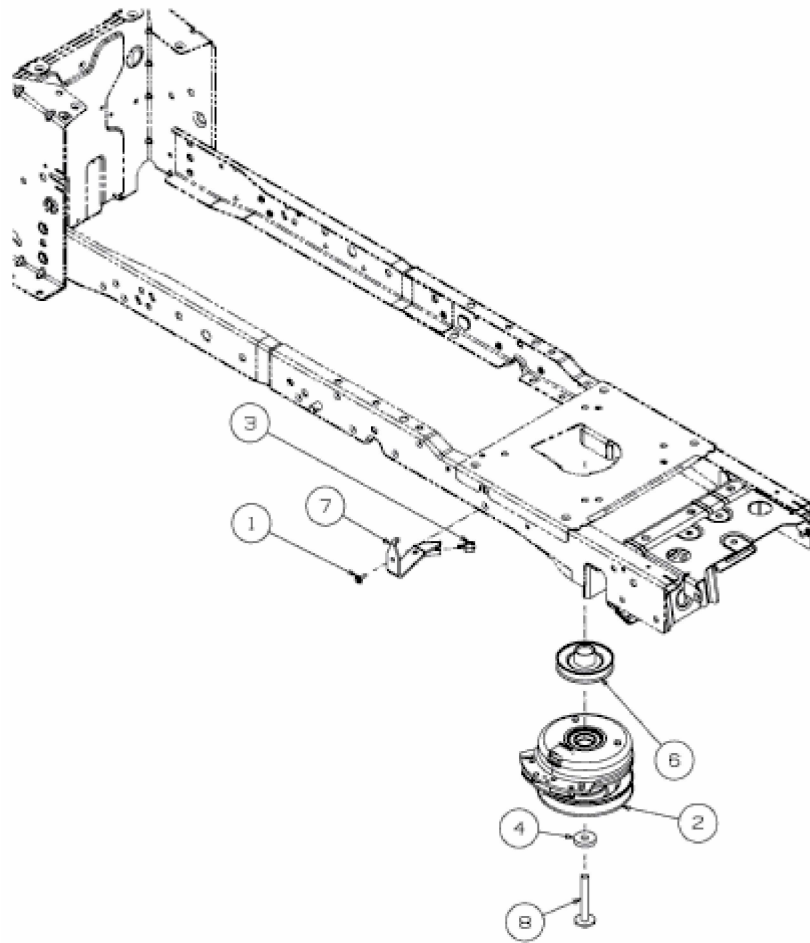


[XT 3 QS 127](#) > [14AIA5CQ603 \(2018\)](#) >  
[Elektromagnetkupplung, Motorkeilriemenscheibe](#)



E3-09218B-01