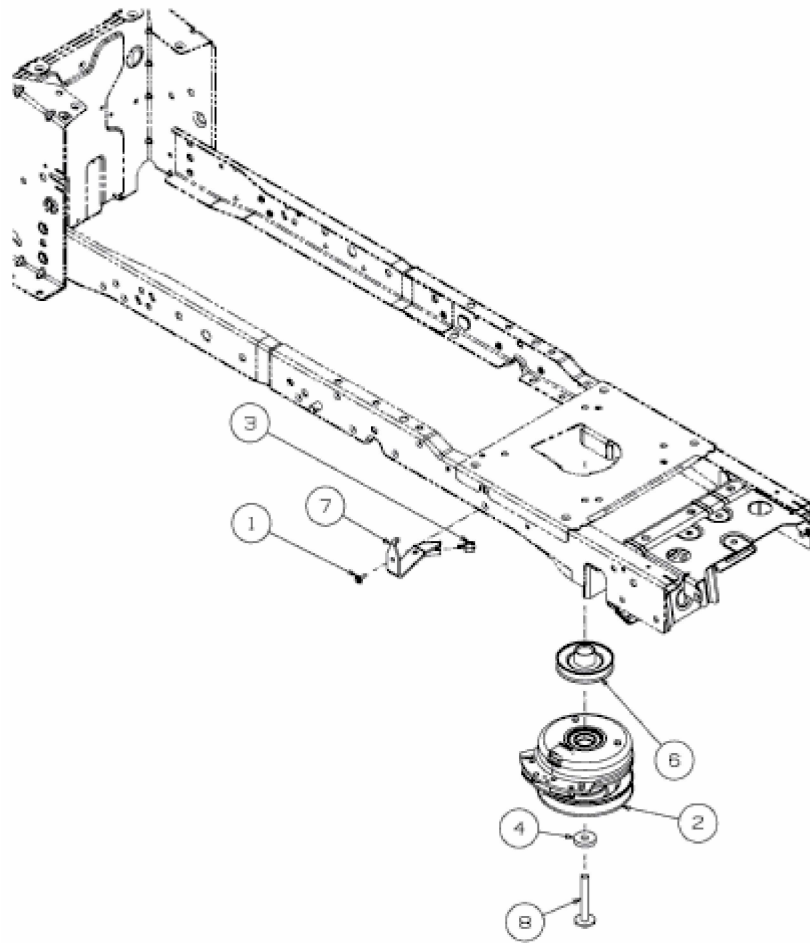


[XT 3 QS 137](#) > [14AIA5CA603 \(2017\)](#) >  
[Elektromagnetkupplung, Motorkeilriemenscheibe](#)



E3-09218B-01