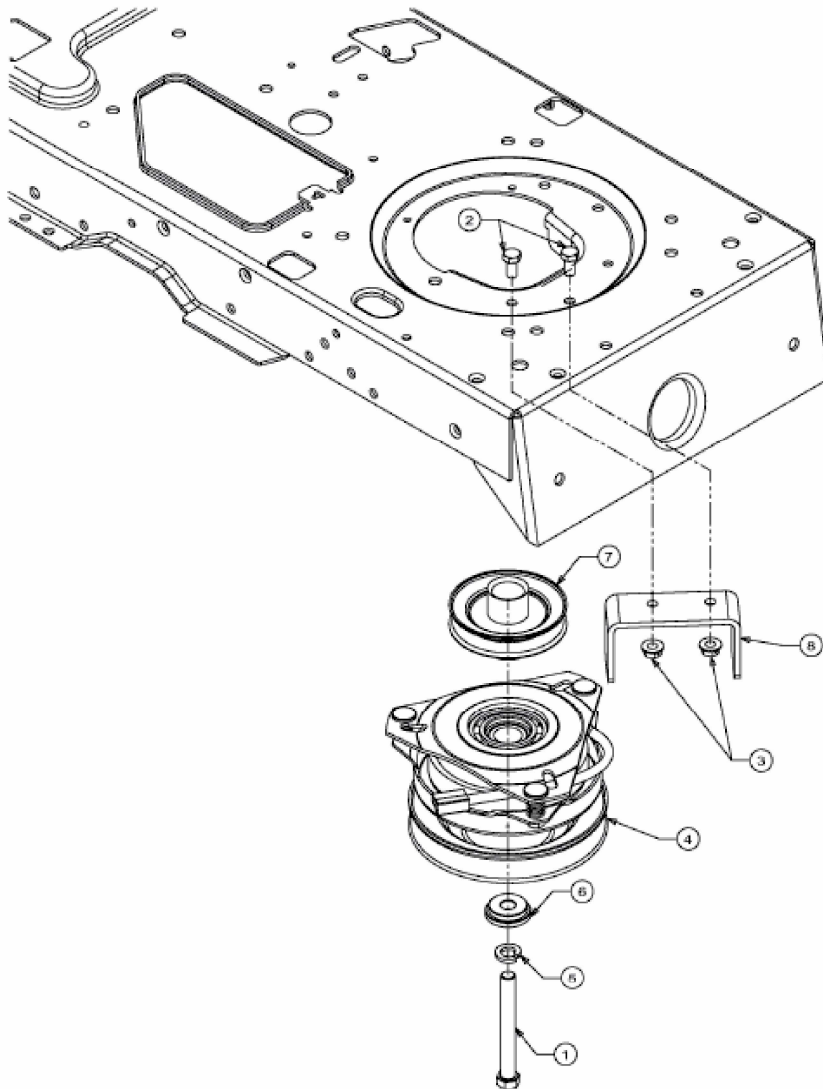


VL 18 H 42 TD > 13XT518N617 (2002) > ELEKTROMAGNETKUPPLUNG,  
MOTORKEILRIEMENSCHLEIFE



E3-07974A-01