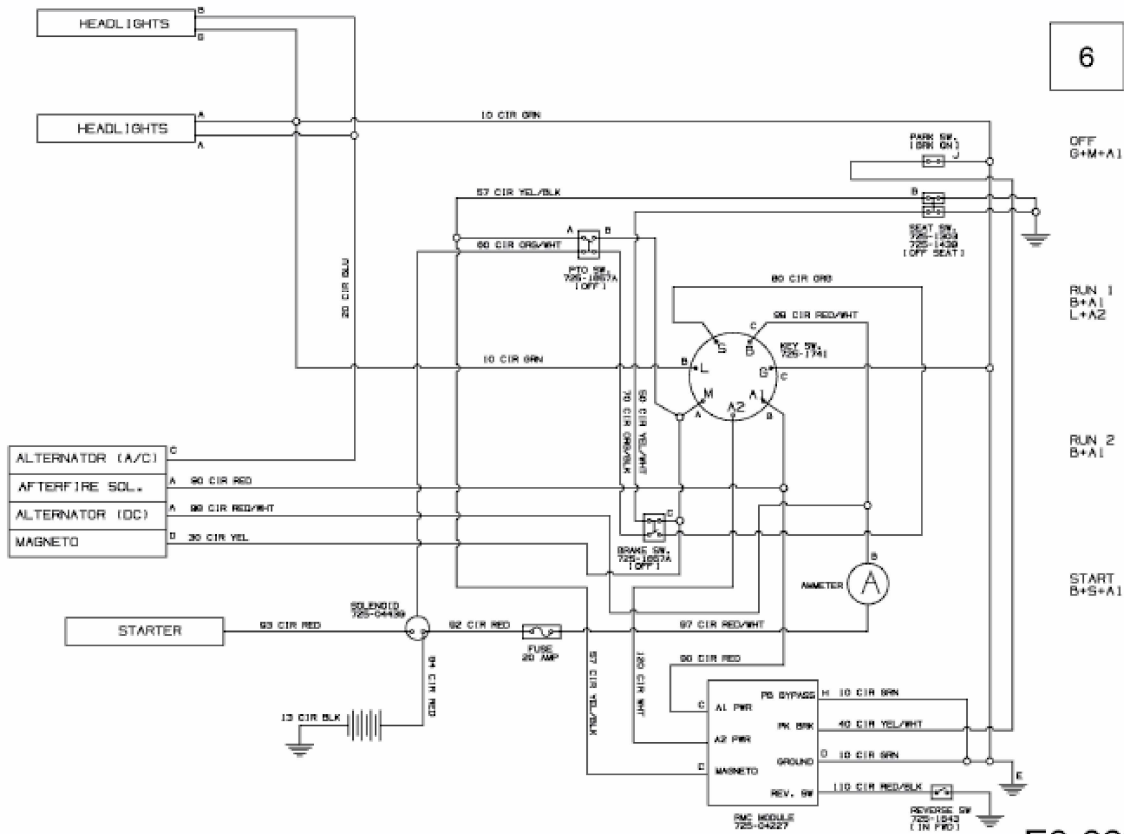


HORSE XP 46 > 13WX79KT066 (2015) > SCHALTPLAN



E3-06864C-02