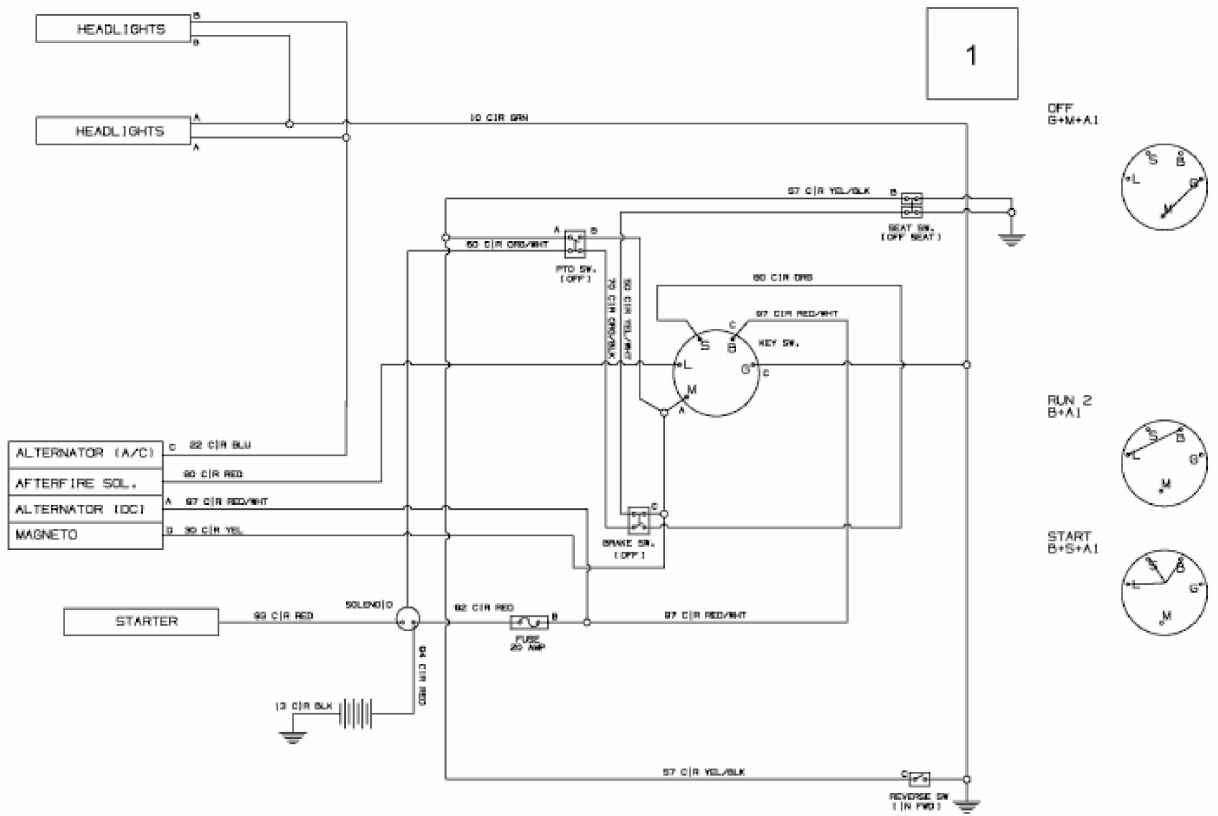


BRONCO 42 > 13WX78KS066 (2014) > SCHALTPLAN



E3-08488A-02