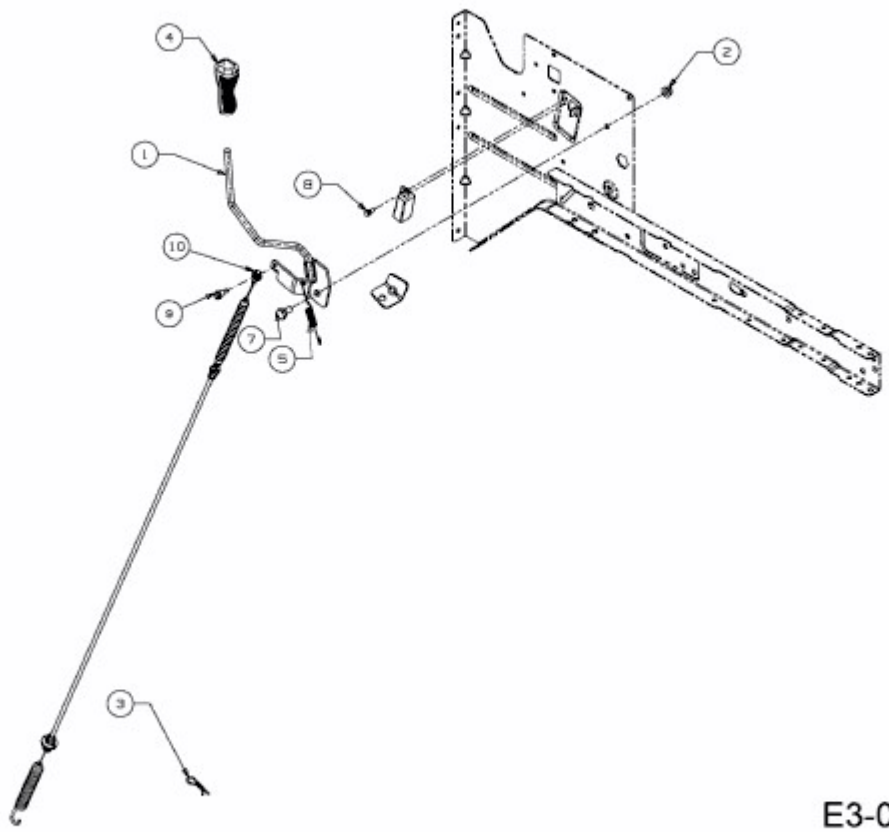


RT 155-92 H > 13WM77TE694 (2015) > MÄHWERKSEINSCHALTUNG



E3-06551D-01