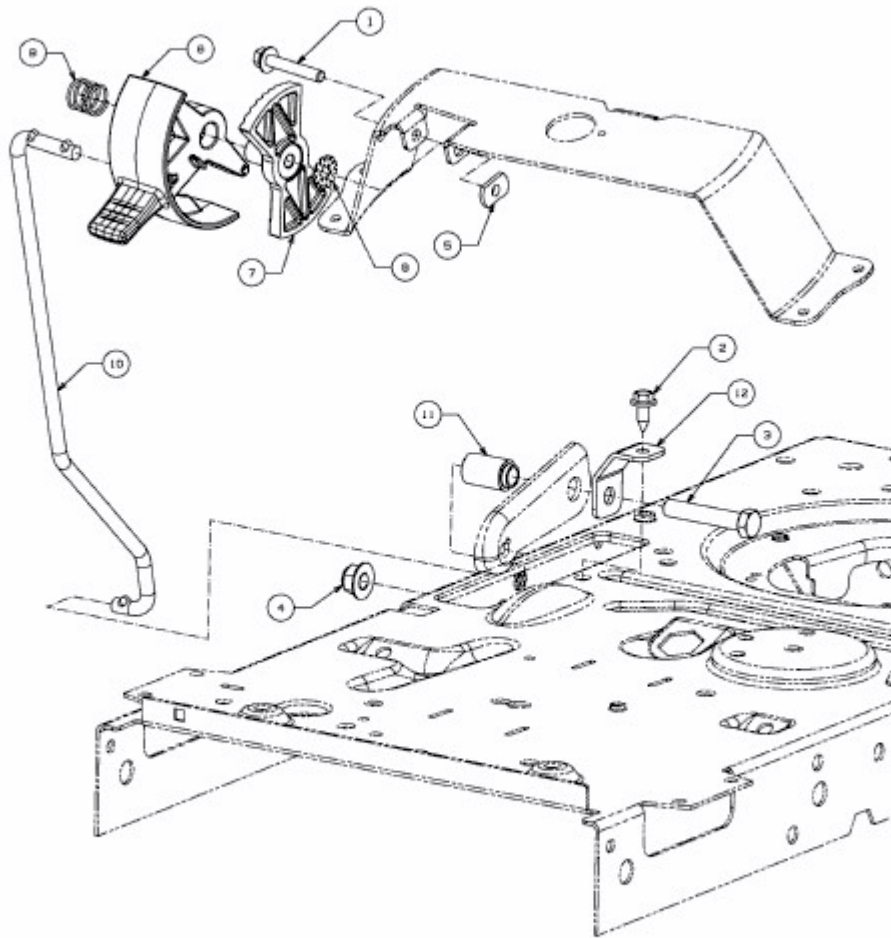


RT 155-92 H > 13WM77TE694 (2015) > GESCHWINDIGKEITSREGELUNG



E3-07427B-01