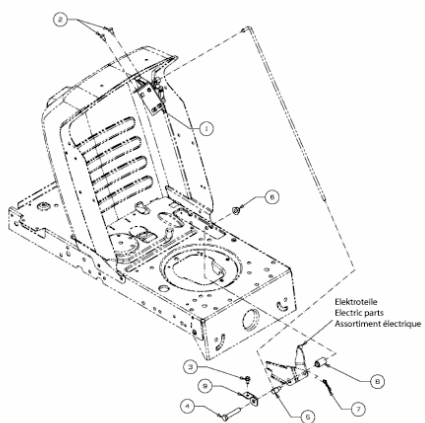


BLUE POWER 96.160 H > 13TT79RF650  
(2011) > GESCHWINDIGKEITSREGELUNG



E3-02720D-01