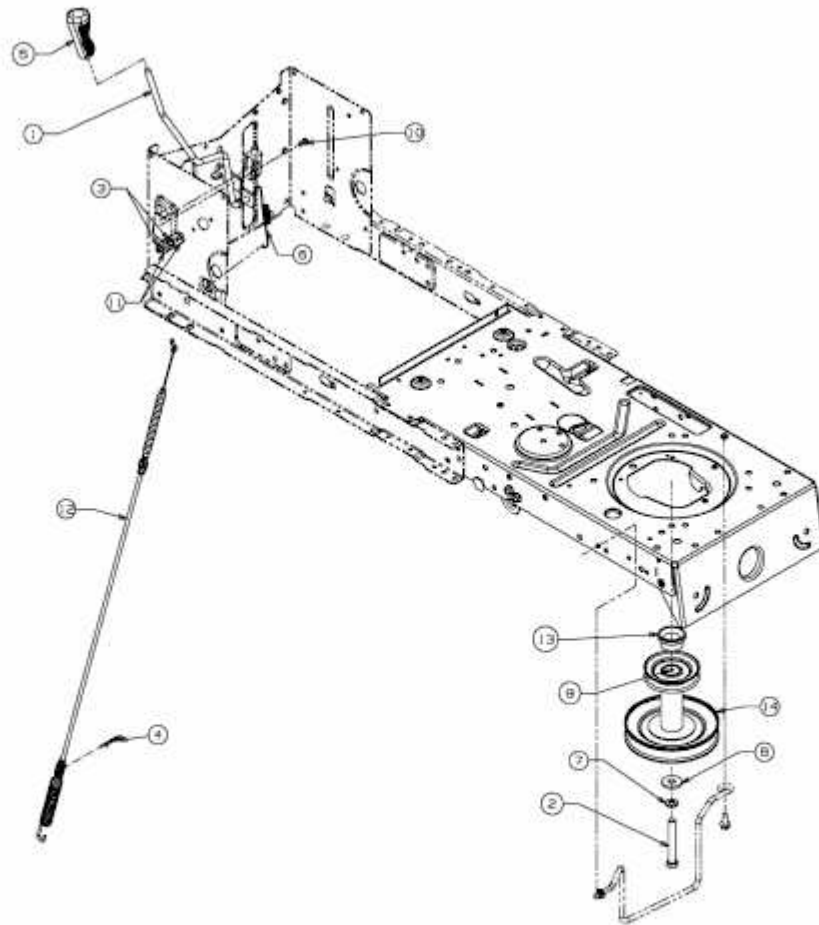


AMBITION 107.175 H > 13TN79RG650 (2011) > MÄHWERKSEINSCHALTUNG,
MOTORKEILRIEMENSCHLEIBE



E3-05556A-01