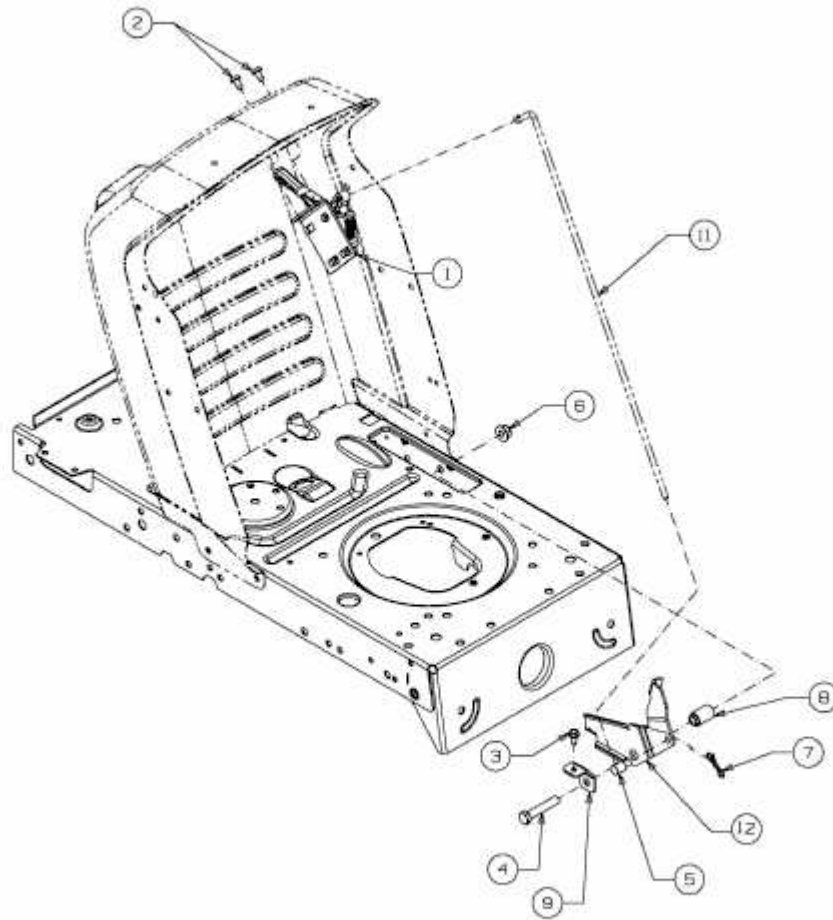


LG 155 > 13TM773G600 (2012) > GESCHWINDIGKEITSREGELUNG



E3-02719F-01