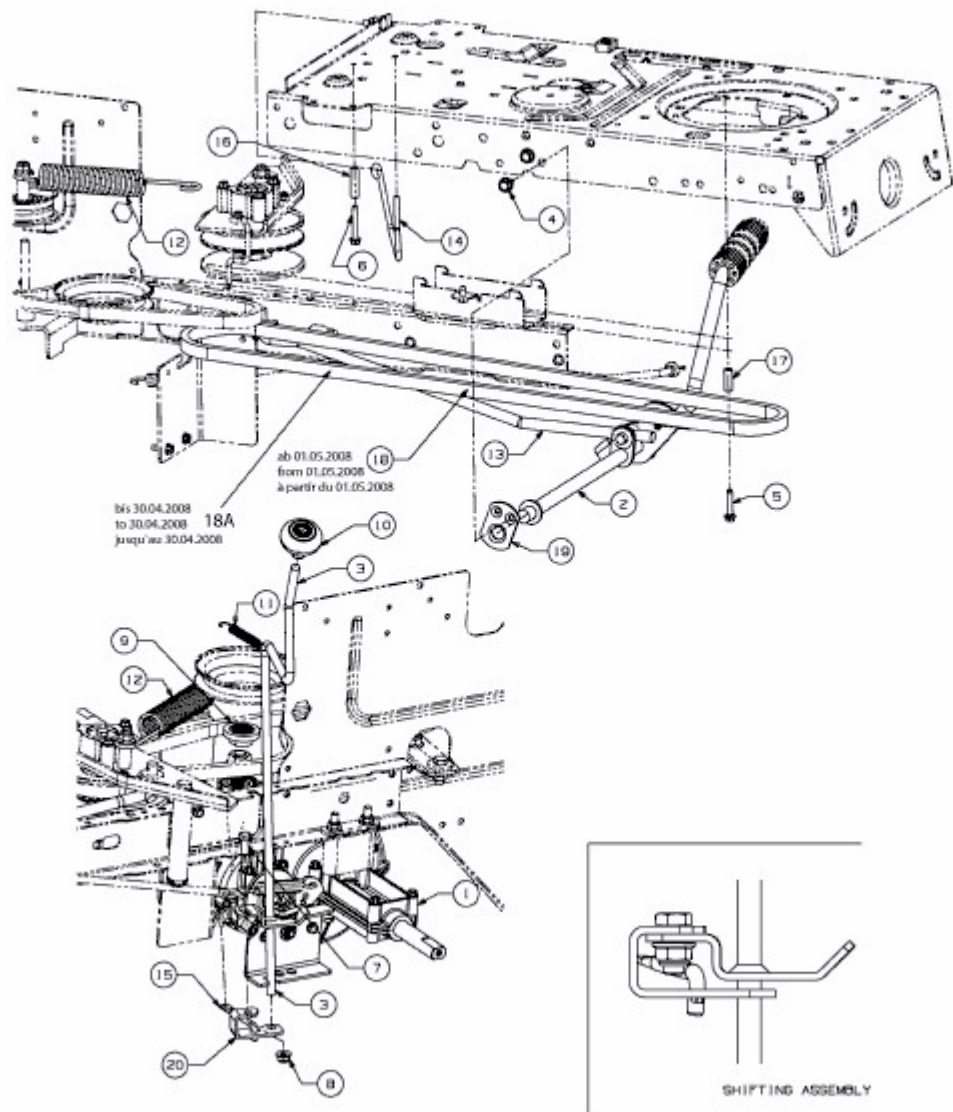


MASTERCUT 92-155 BIS 2016 > 13SH761E659 (2009) > FAHRANTRIEB, PEDALE AB 16.01.2008

ab 16.01.2008
from 16.01.2008
à partir du 16.01.2008



E3-03859B-01