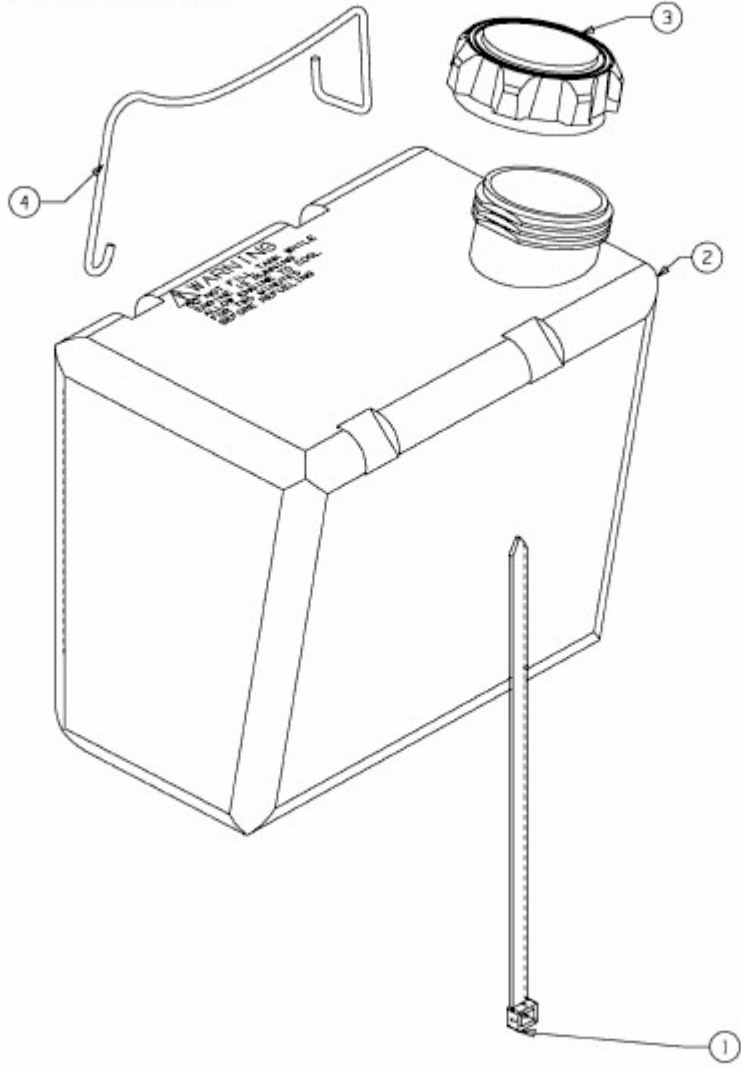


MASTERCUT 92-155 BIS 2016 > 13SH761E659 (2009) > BATTERIEHALTER, TANK AB 25.02.2008

ab 25.02.2008  
from 25.02.2008  
à partir du 25.02.2008



E3-02736D-01