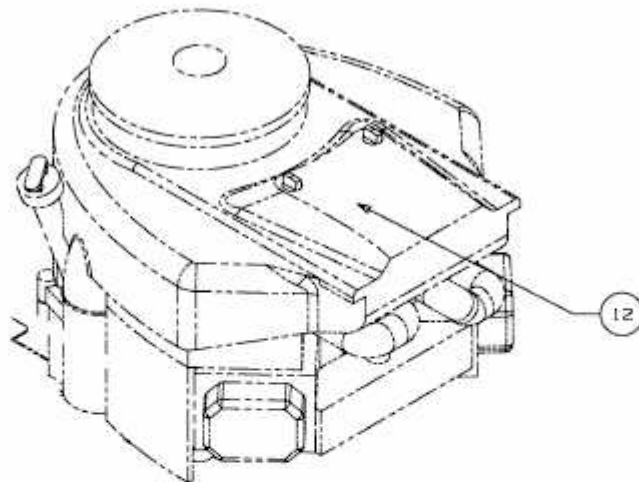


OPTIMA LN 200 H > 13RT71KN678 (2013) > MOTOR BRIGGS & STRATTON AB 14.01.2013

ab 14.01.2013
from 14.01.2013
à partir du 14.01.2013



Briggs & Stratton
Model: 406777
Type: 6888-B1

E3-08323A-02