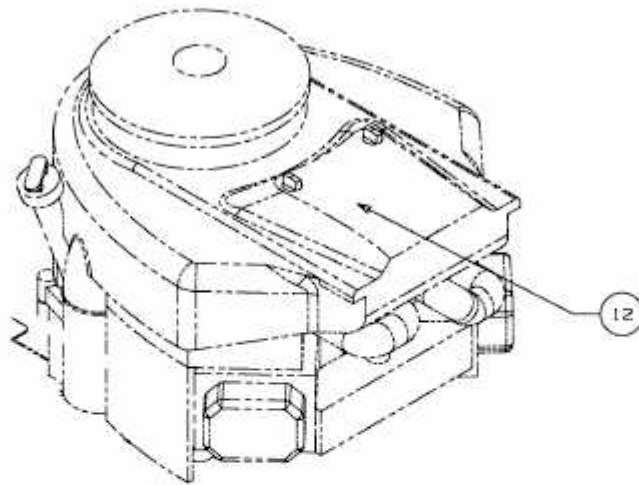


OPTIMA LN 200 H > 13RT71KN678 (2013) > MOTOR BRIGGS & STRATTON BIS 13.01.2013

bis 13.01.2013  
to 13.01.2013  
jusqu'au 13.01.2013



Briggs & Stratton  
Model: 406777  
Type: 0887-B1

E3-08308A-02