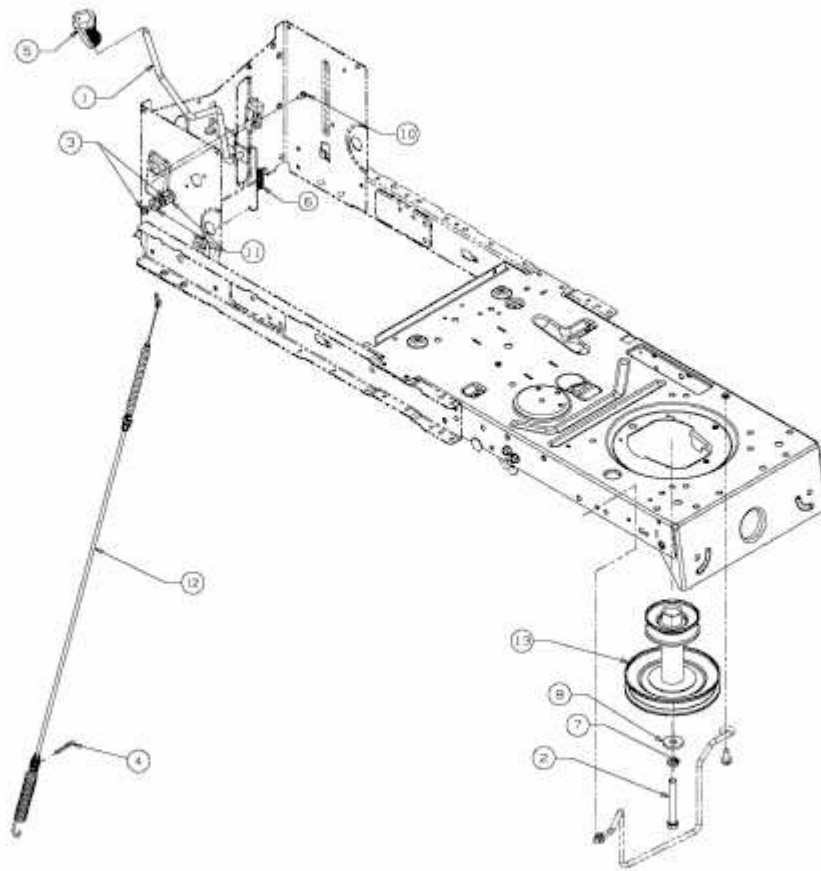


LG 175 > 13RN773G600 (2010) > MÄHWERKSEINSCHALTUNG, MOTORKEILRIEMENSCHLEIFE



E3-05555A-01