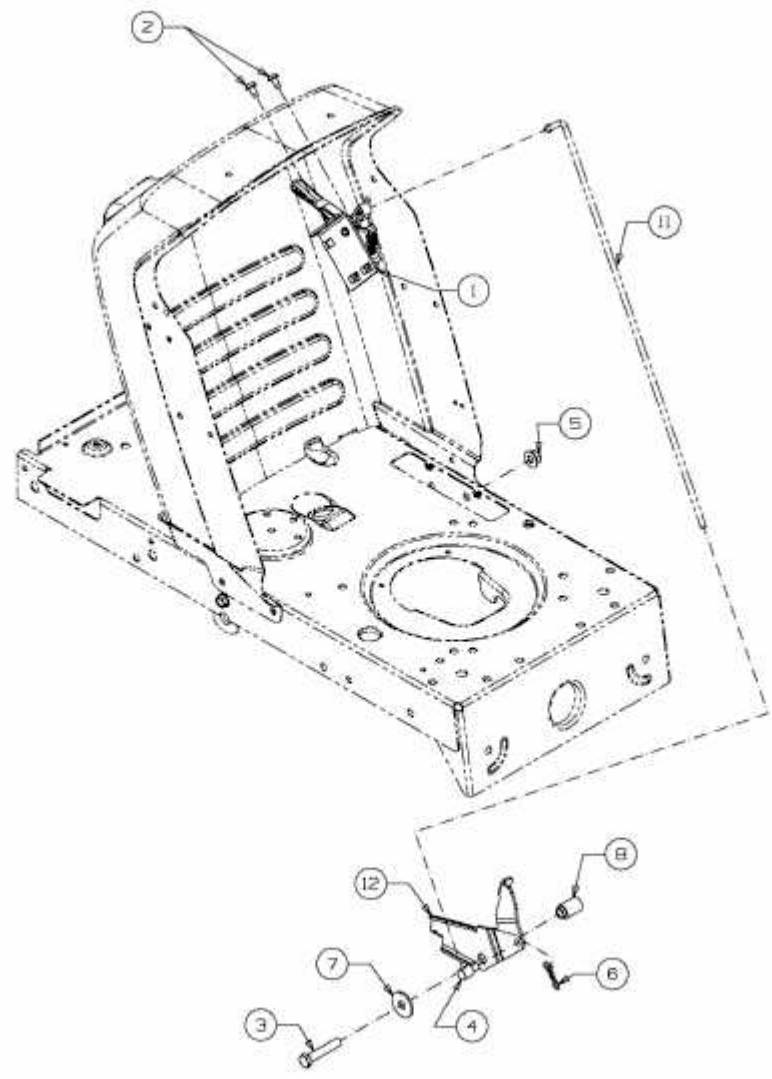


LG 175 > 13RN773G600 (2010) > GESCHWINDIGKEITSREGELUNG



E3-02719D-01