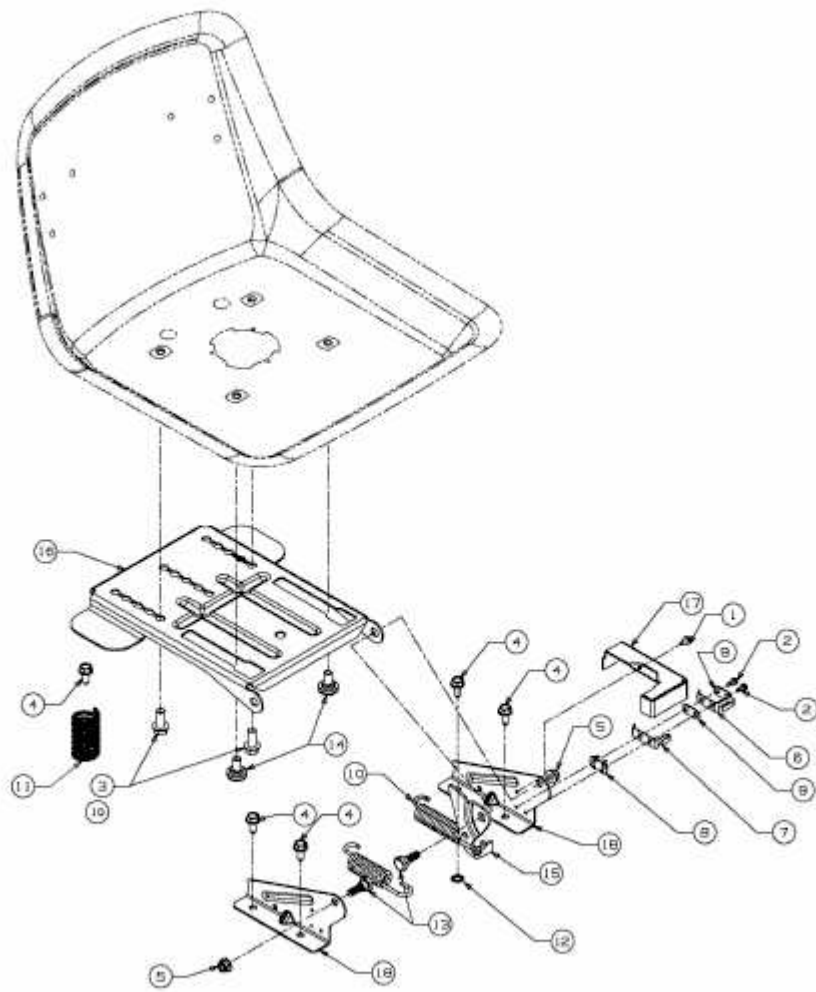


OPTIMA LN 175 H > 13RN71KN678 (2014) > SITZTRÄGER



E3-02482A-01