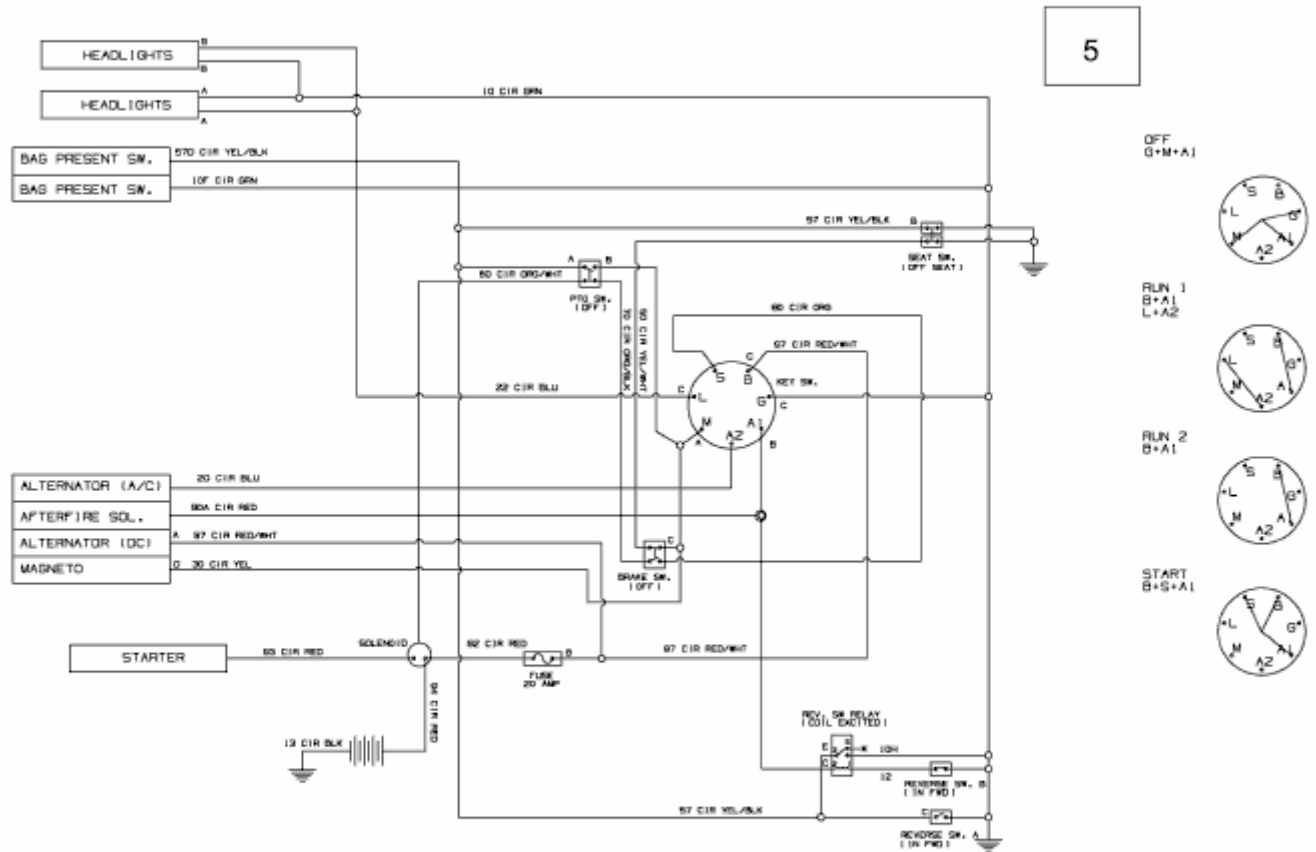


SELECT 92.130 T > 13RH76RE650 (2011) > SCHALTPLAN



E3-03888D-02