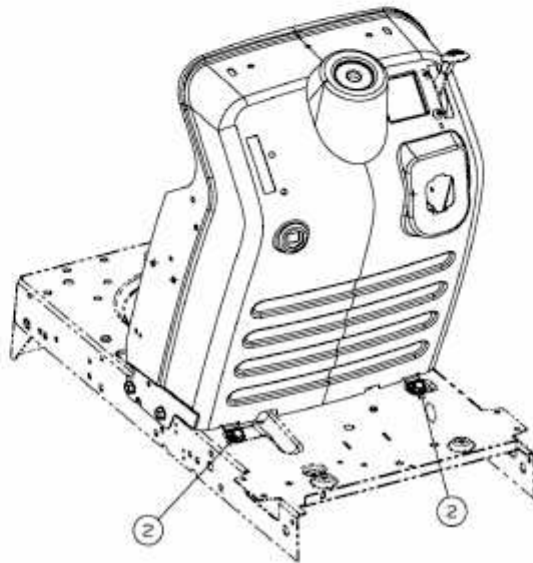
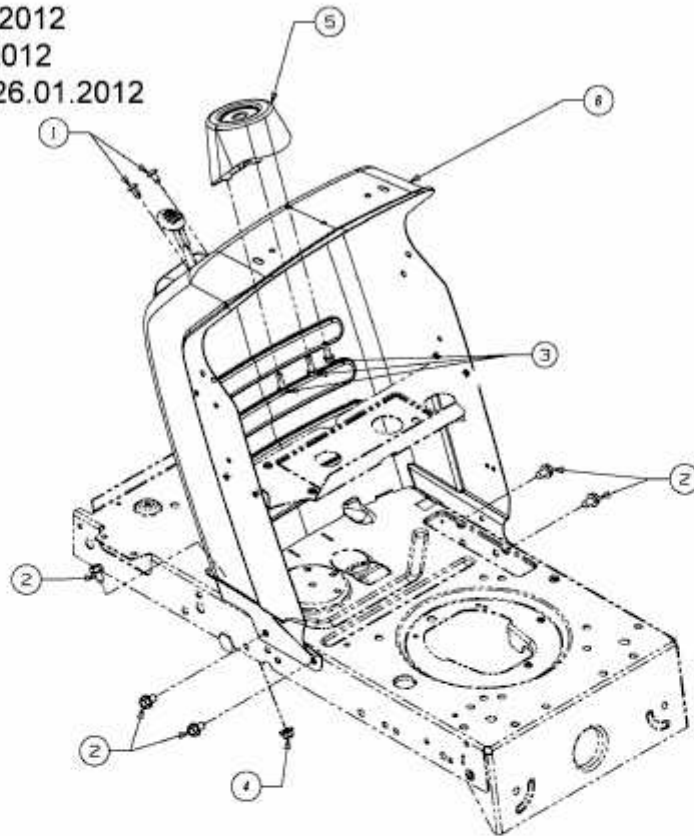


bis 26.01.2012
to 26.01.2012
jusqu'au 26.01.2012



E3-02734D-02