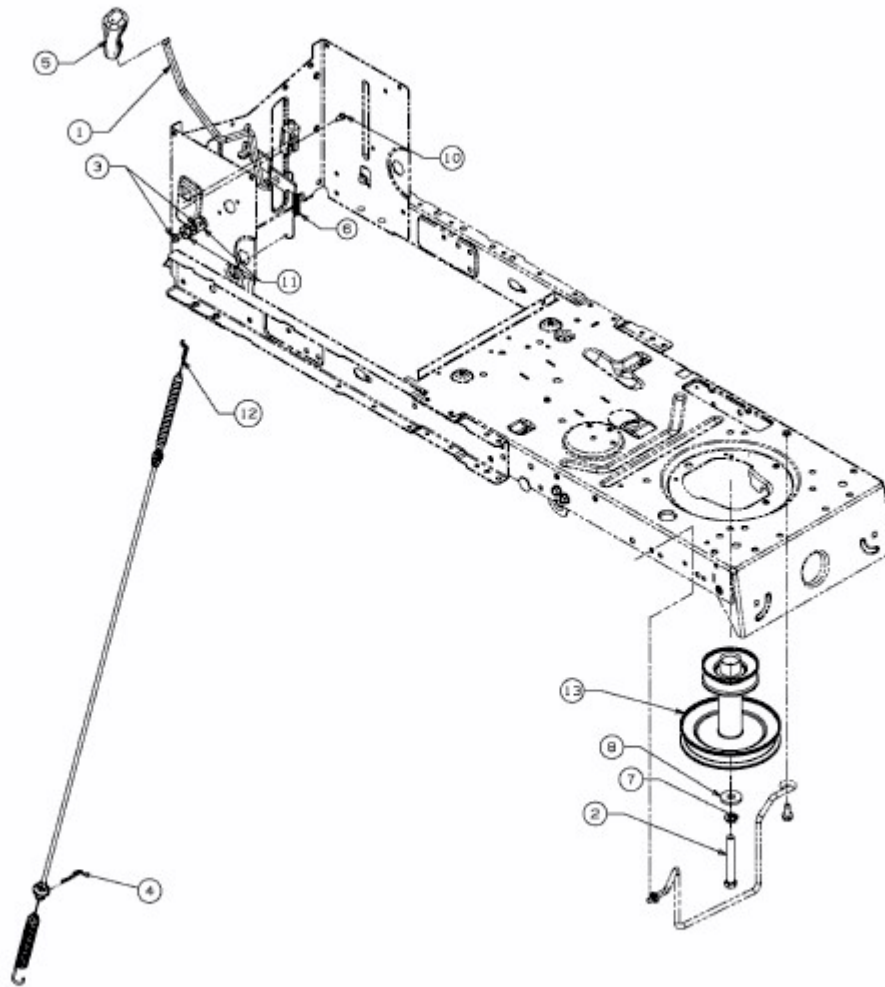


BL 155-96 T > 13MM76KF683 (2013) > MÄHWERKSEINSCHALTUNG, MOTORKEILRIEMENSCHLEIFE



E3-05555C-01