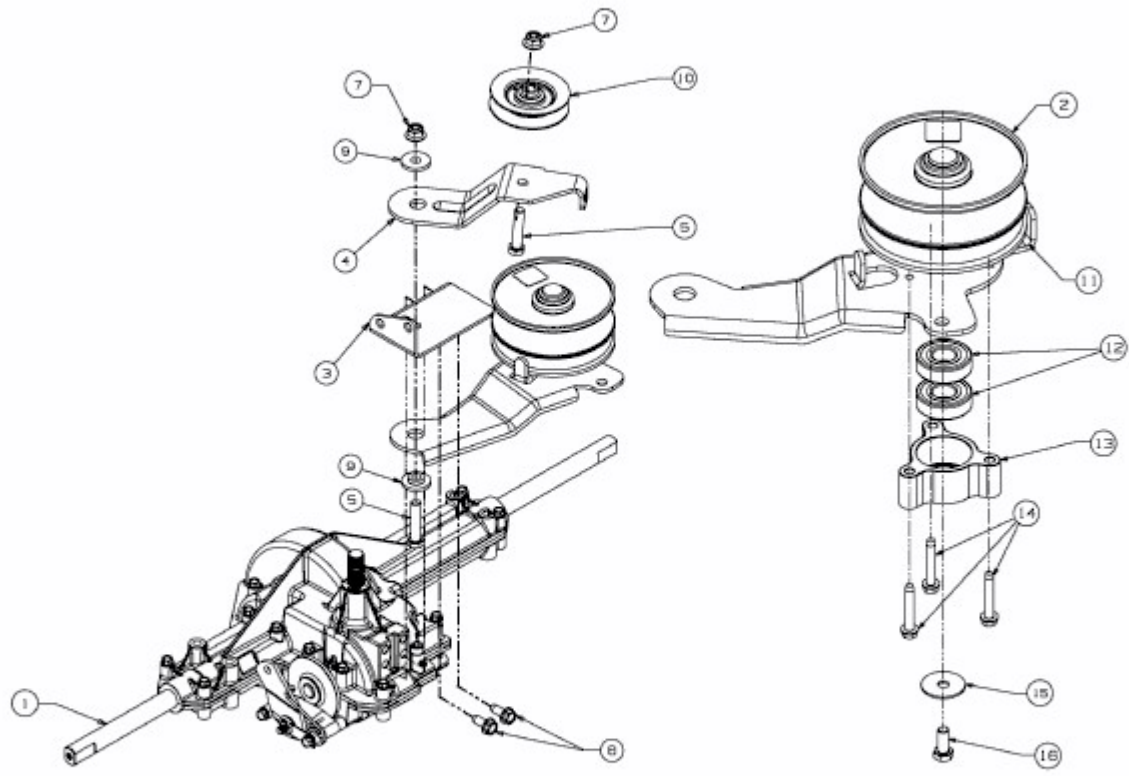


BL 155-96 T > 13MM76KF683 (2013) > GETRIEBE, VARIATOR



E3-06545B-02