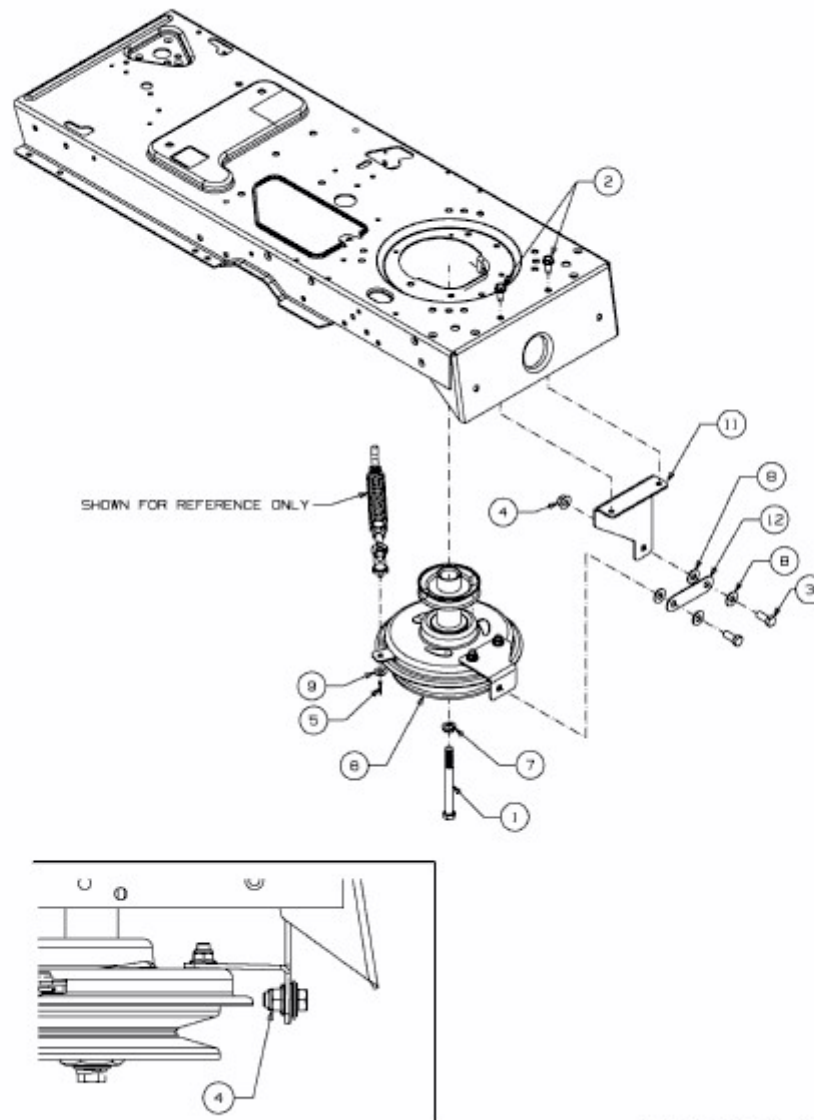


CC 1024 RD-N > 13MI51AN403 (2011) > MOTORKEILRIEMENSCHLEIBE



E3-05296A-01