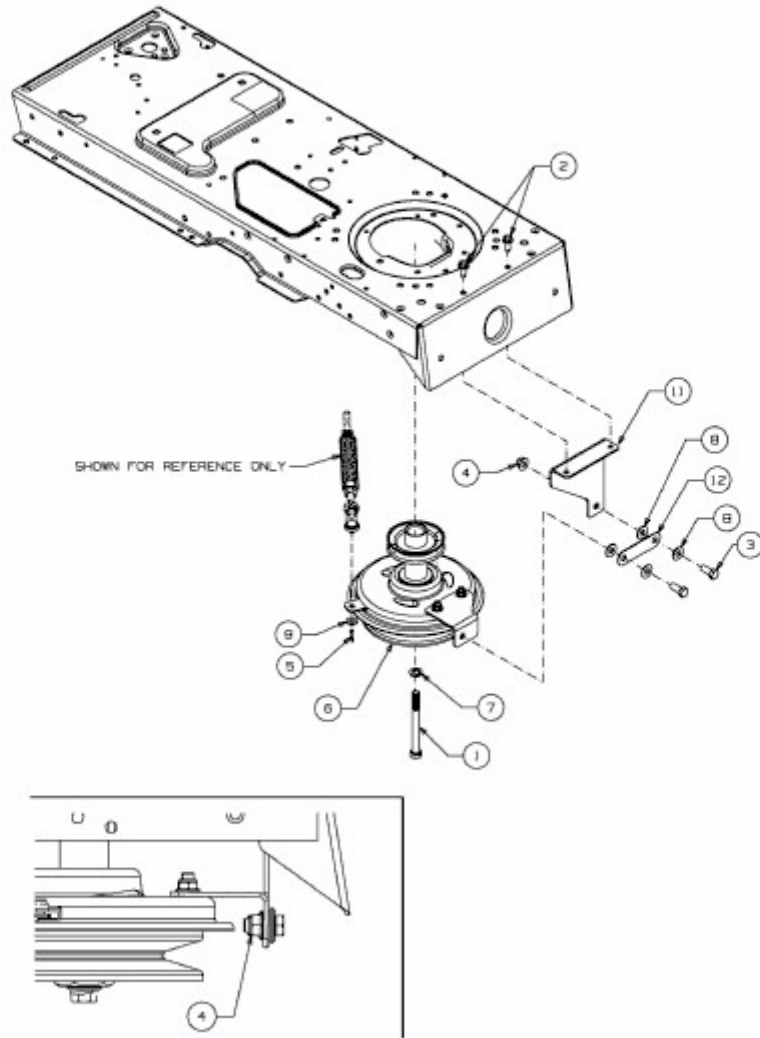


CC 1024 RD-J > 13MI51AJ603 (2011) > MOTORKEILRIEMENSCHLEIFE



E3-05296A-01