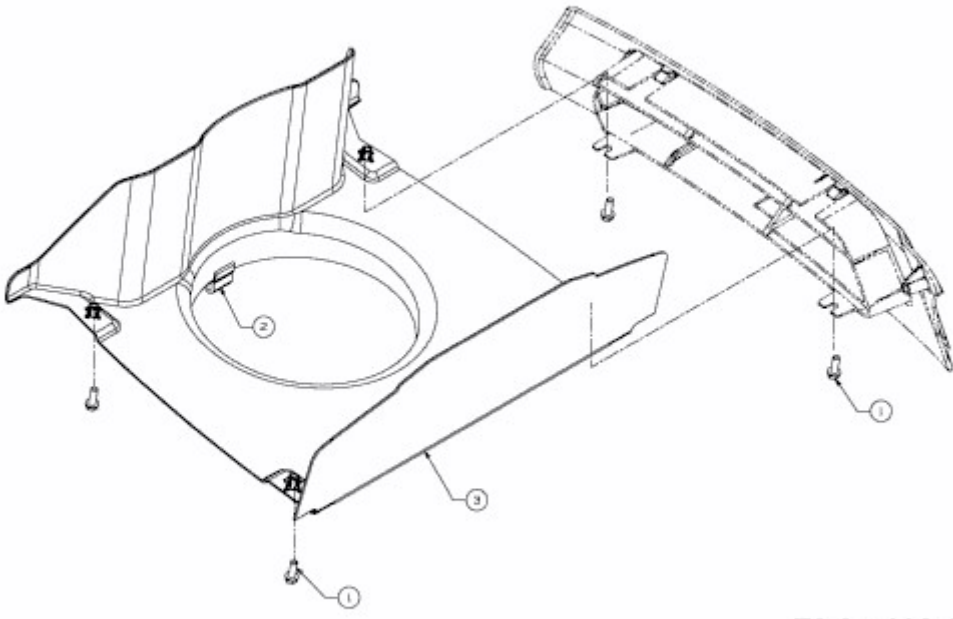


13MG51AE403 (2011) > LUFTFÜHRUNG



E3-05432A-01