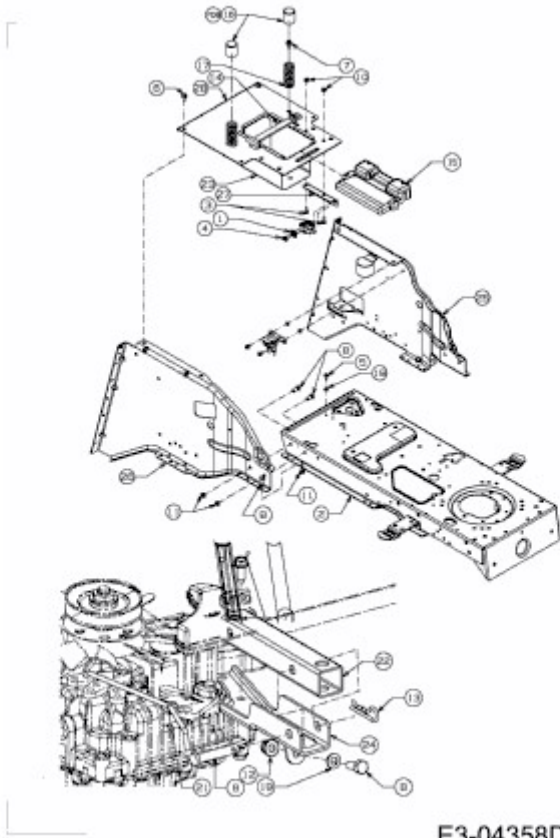


13MG51AE403 (2011) > ANHÄNGEKUPPLUNG, RAHMEN



E3-04358D-01