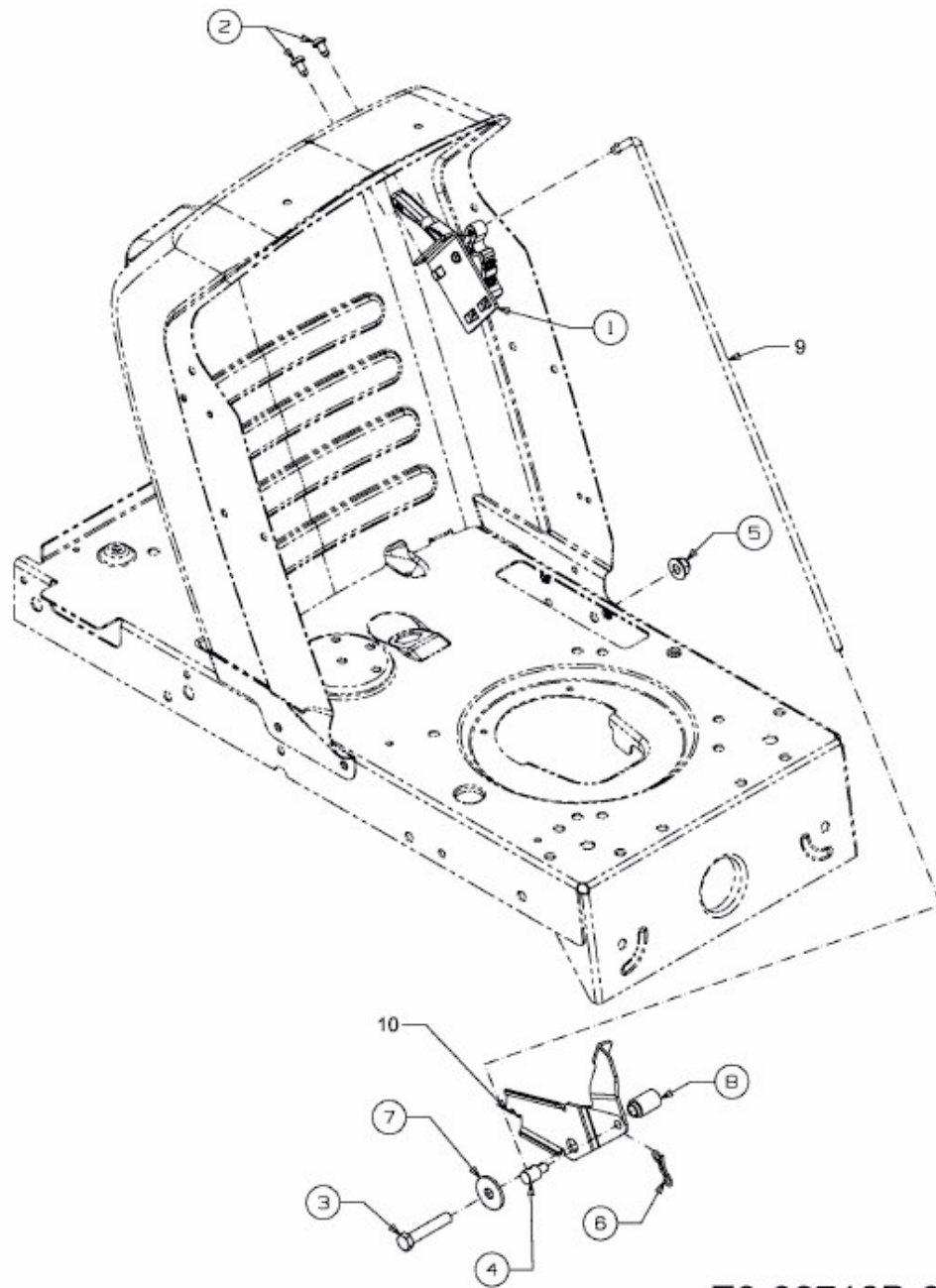


MASTERCUT 92-125 > 13LH761E659 (2010) > GESCHWINDIGKEITSREGELUNG



E3-02718B-01