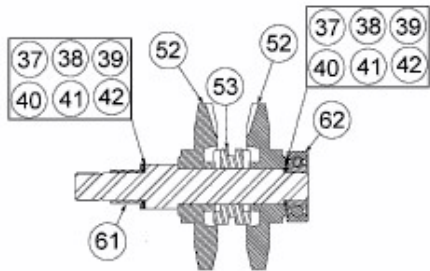
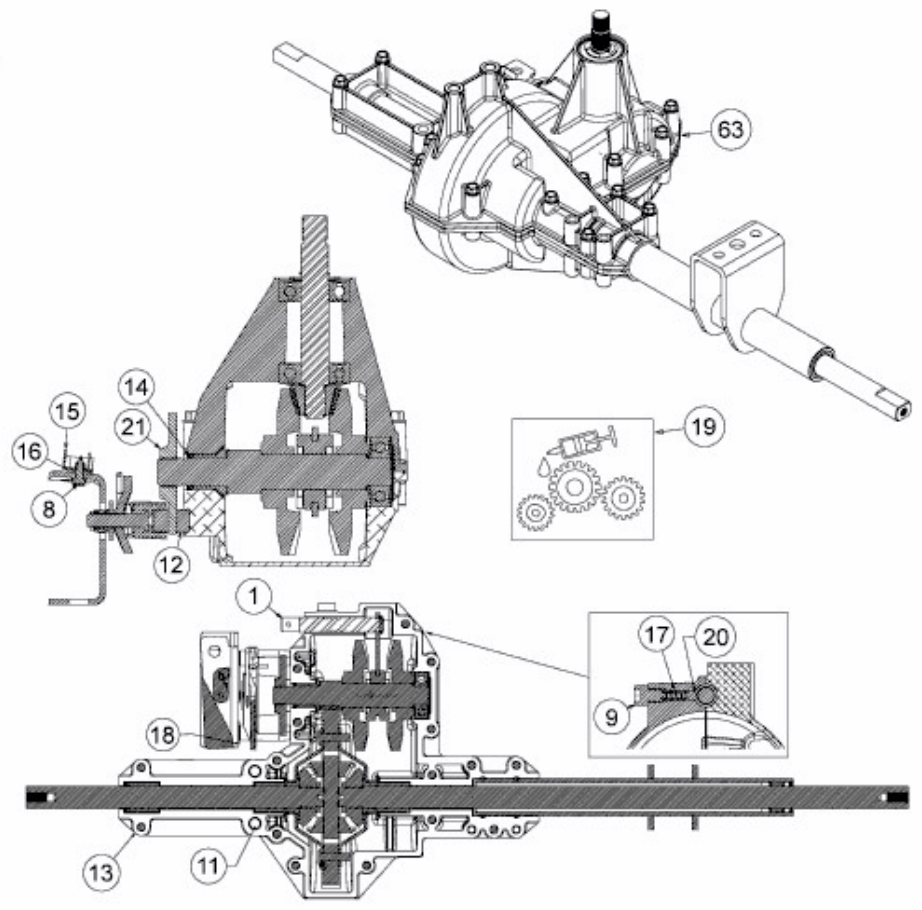
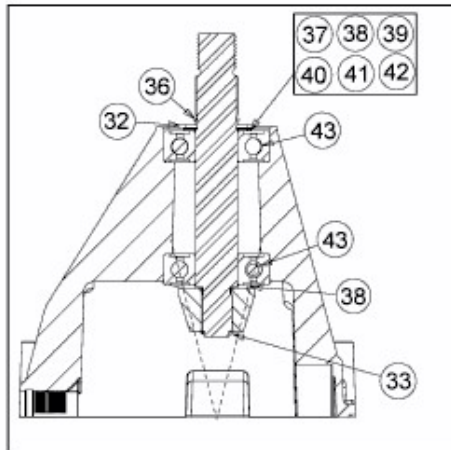


MASTERCUT 92-125 > 13LH761E659 (2010) > GETRIEBE



max. Axialspiel
max. axial backlash
max. jeu sur l'axe
0,004" - 0.008"

E3-03859D-02