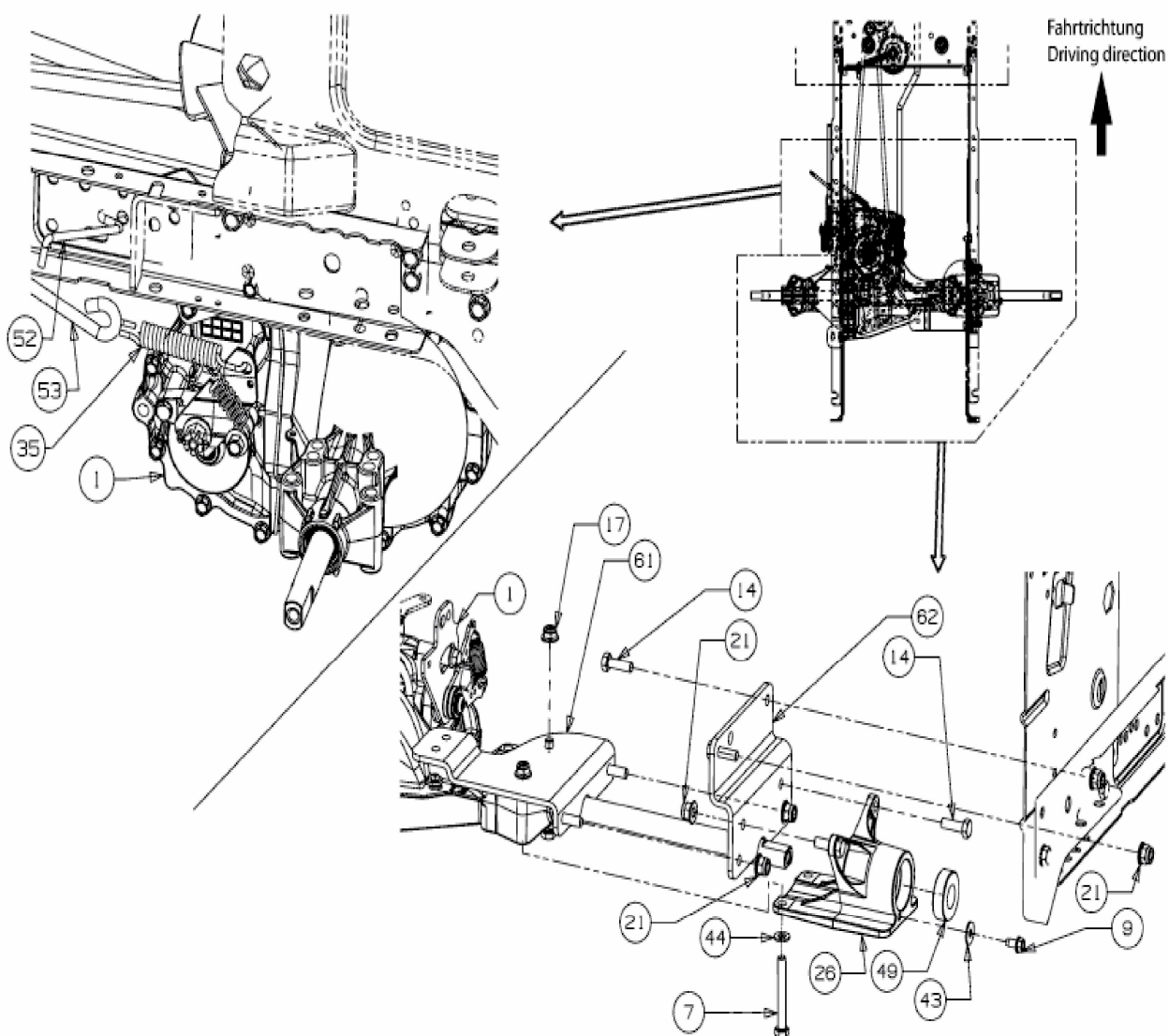


[Optima LE 145 H > 13IM71KE378 \(2017\) > Bremsstange, Bypassstange, Hinterachshalter rechts](#)



E3-05551G-01