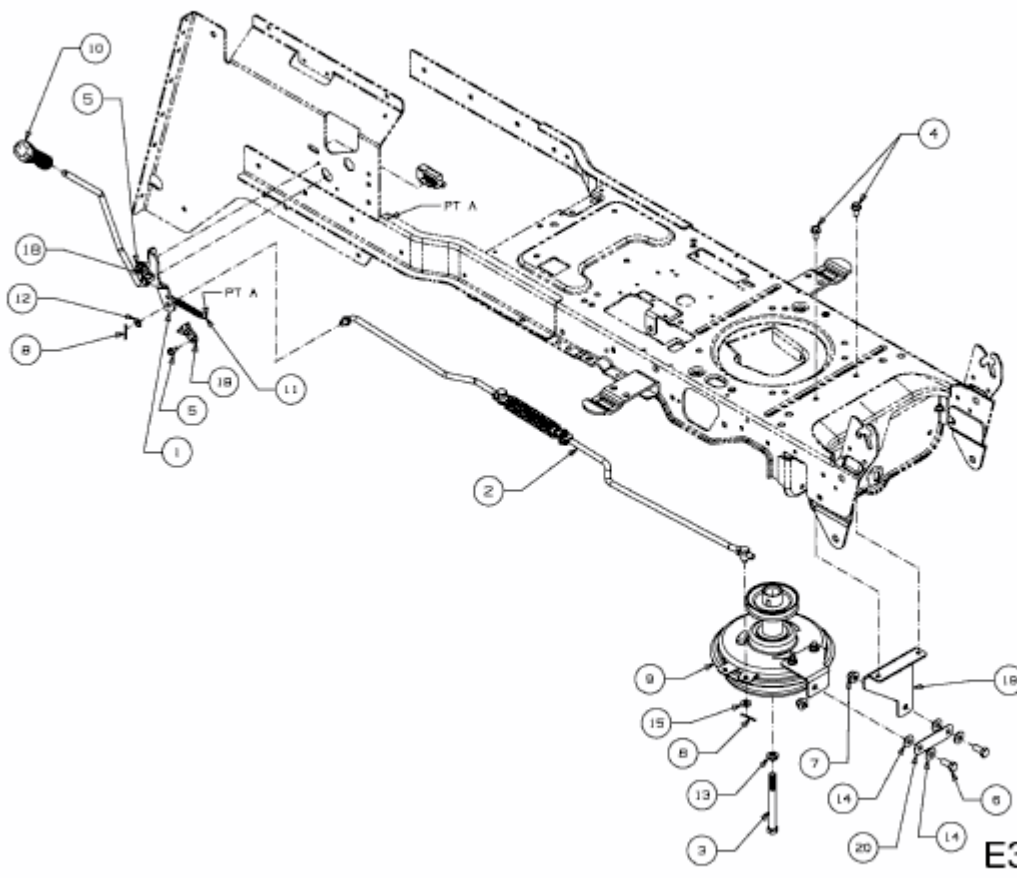


220/105 H > 13HU99KN676 (2014) > MÄHWERKSEINSCHALTUNG, MOTORKEILRIEMENSCHLEIBE



E3-07526B-01