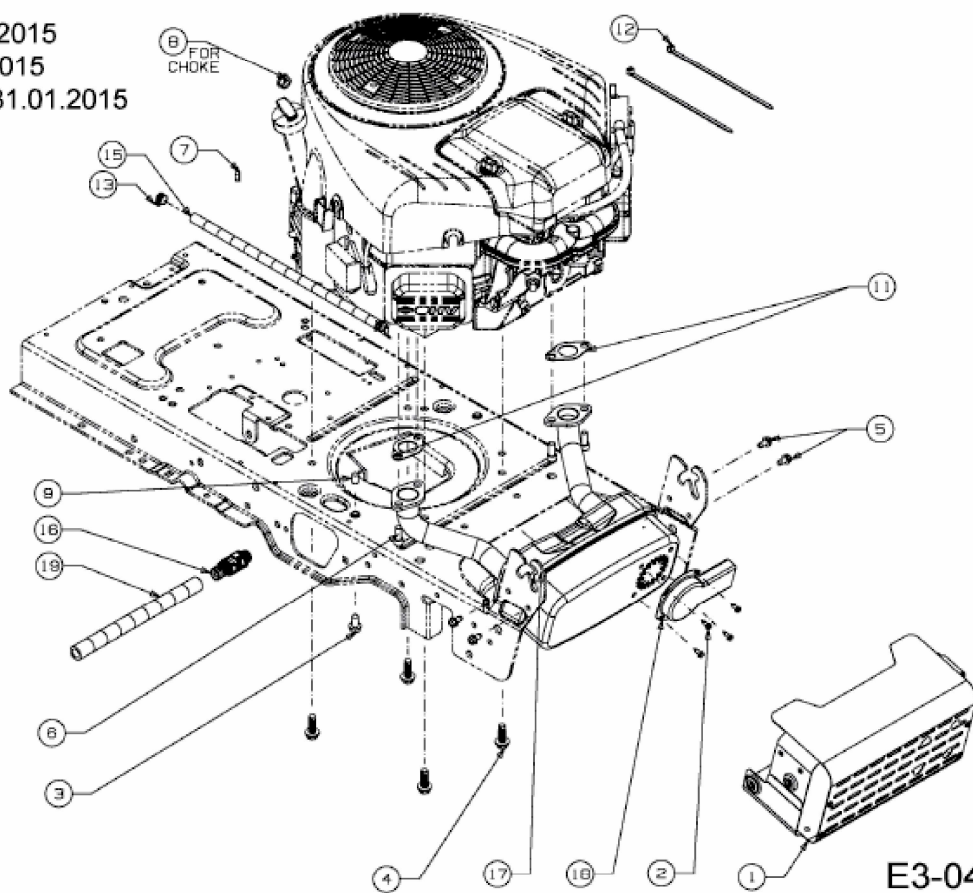


bis 31.01.2015  
to 31.01.2015  
jusqu'au 31.01.2015



E3-04931G-02