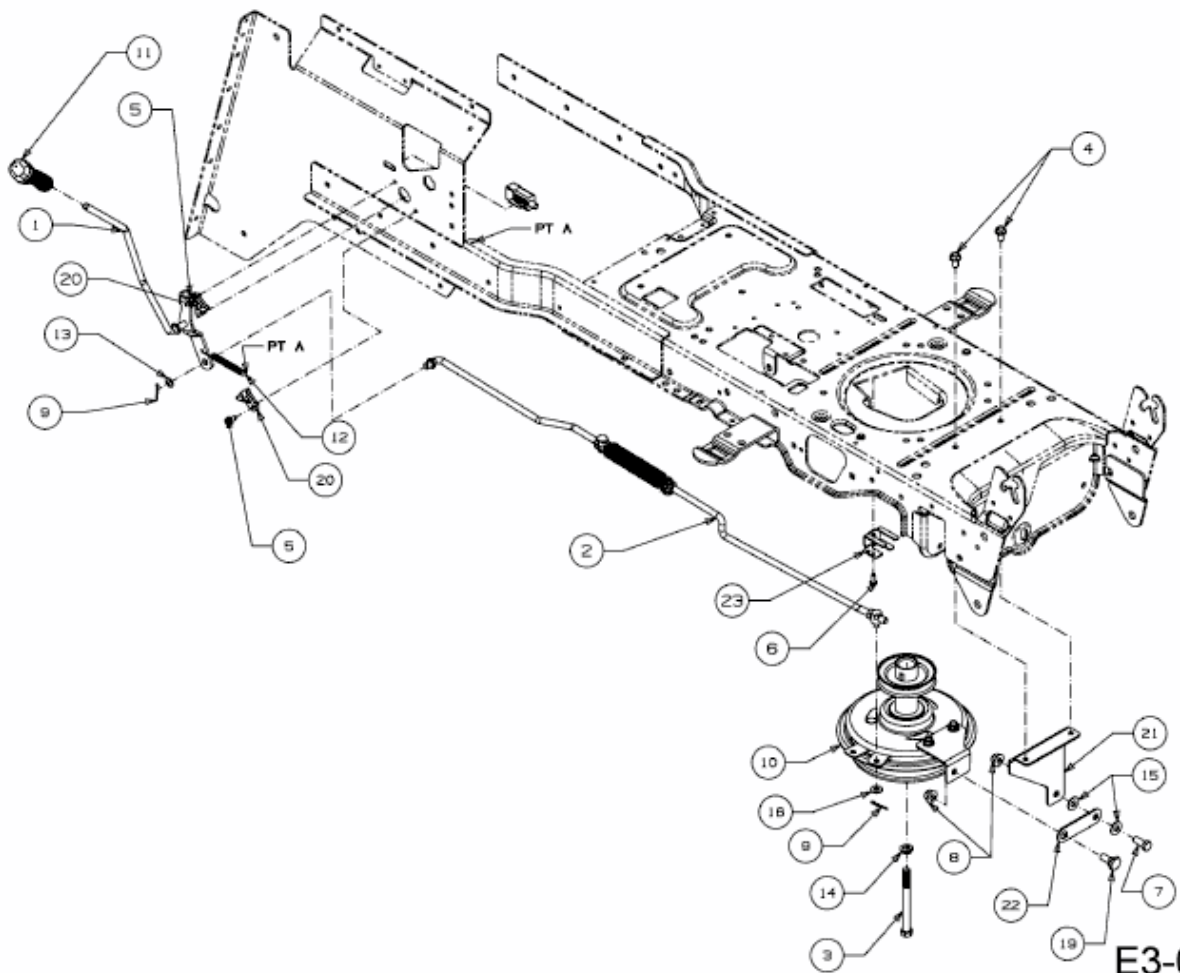


272-105 TWINH > 13HU99GN615 (2016) > MÄHWERKSEINSCHALTUNG,
MOTORKEILRIEMENSCHLEIBE



E3-07526D-01