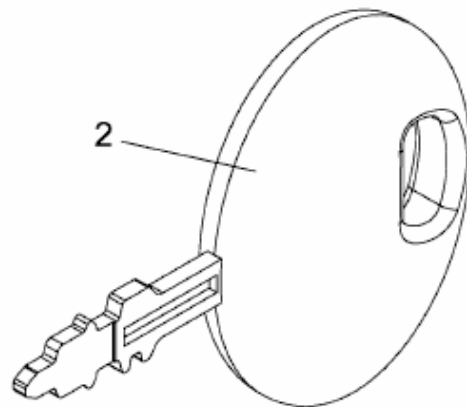
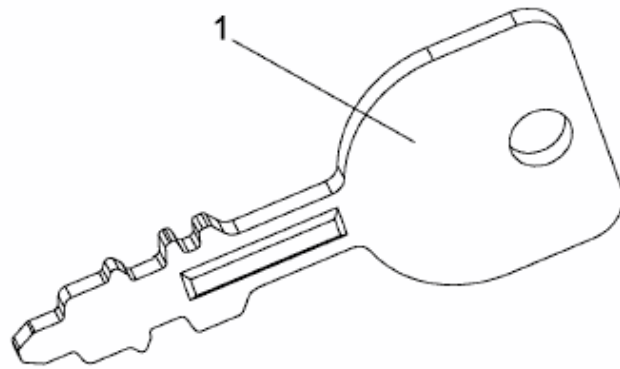


272-105 TWINH > 13HU99GN615 (2016) > ZÜNDSCHLÜSSEL



E3-08282A-01