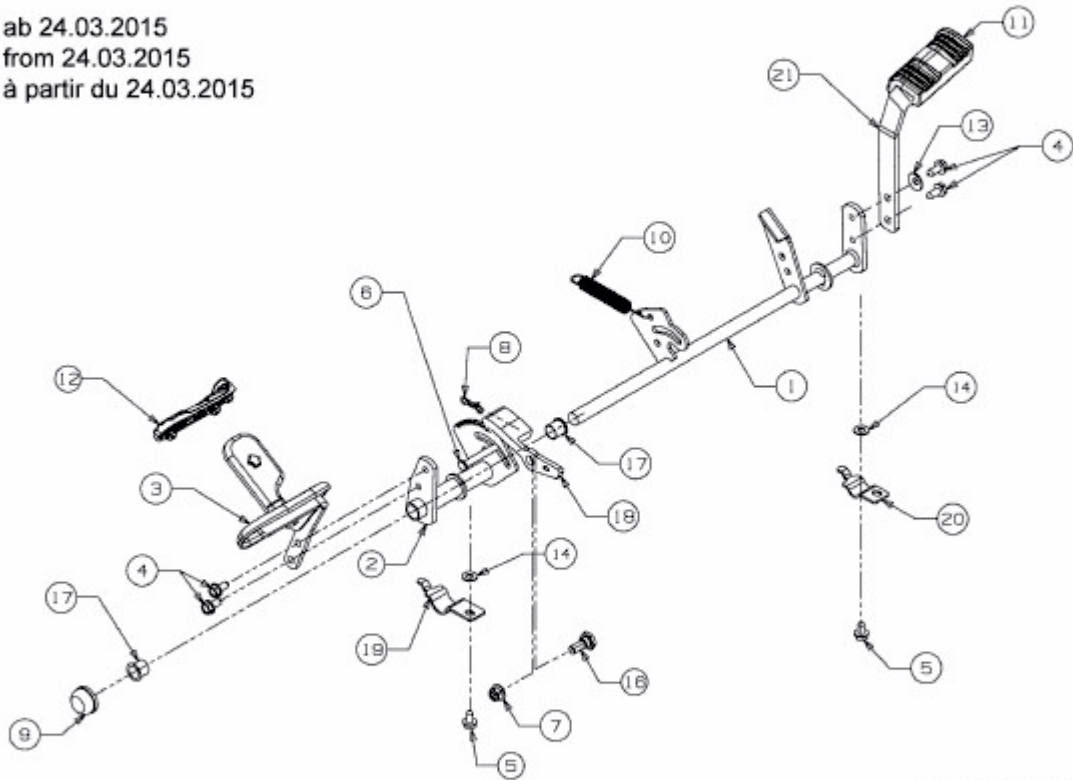


272-105 TWINH > 13HU997N615 (2015) > PEDALWELLE AB 24.03.2015

ab 24.03.2015  
from 24.03.2015  
à partir du 24.03.2015



E3-07601C-02