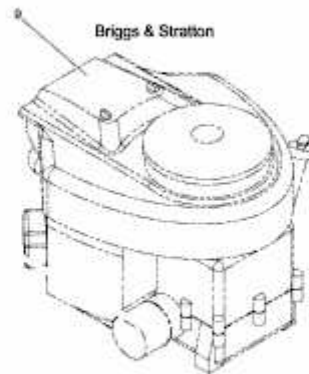


ab 04.03.2014  
from 04.03.2014  
à partir du 04.03.2014



Model: 40R677  
Type: 70012B1

E3-02472A-01