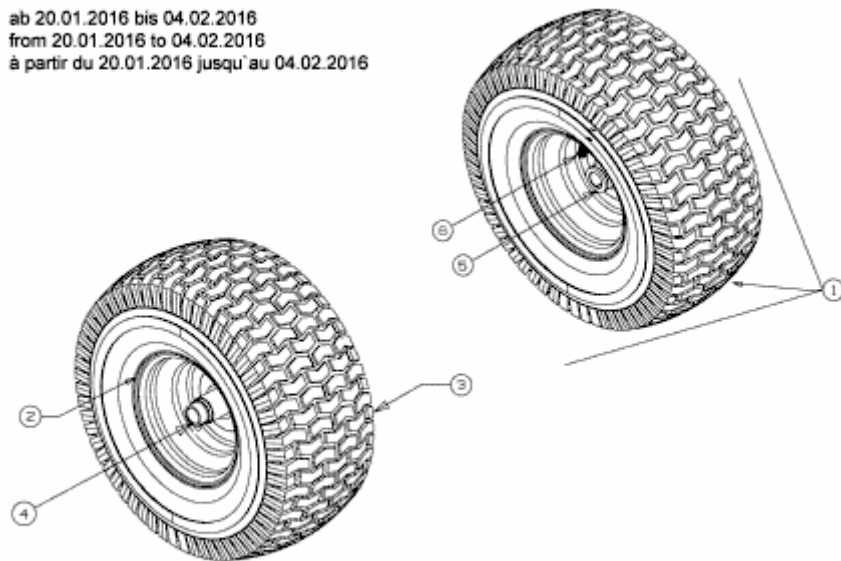


ab 20.01.2016 bis 04.02.2016  
from 20.01.2016 to 04.02.2016  
à partir du 20.01.2016 jusqu'au 04.02.2016



E3-02085C-02