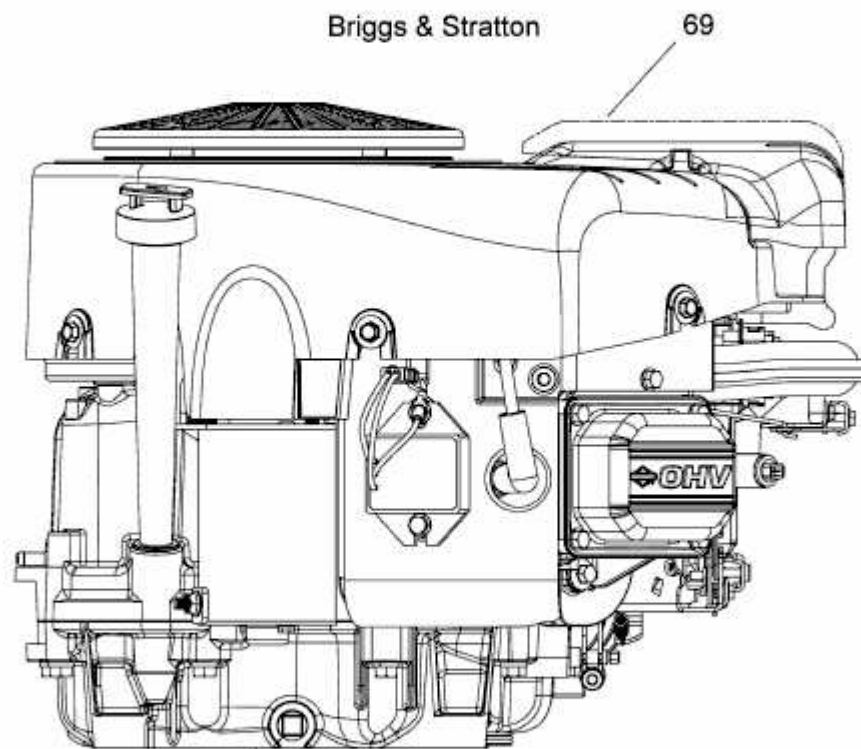


ab 01.01.2016
from 01.01.2016
à partir du 01.01.2016



Model: 40N777
Type: 0014B1

E3-09438A-01