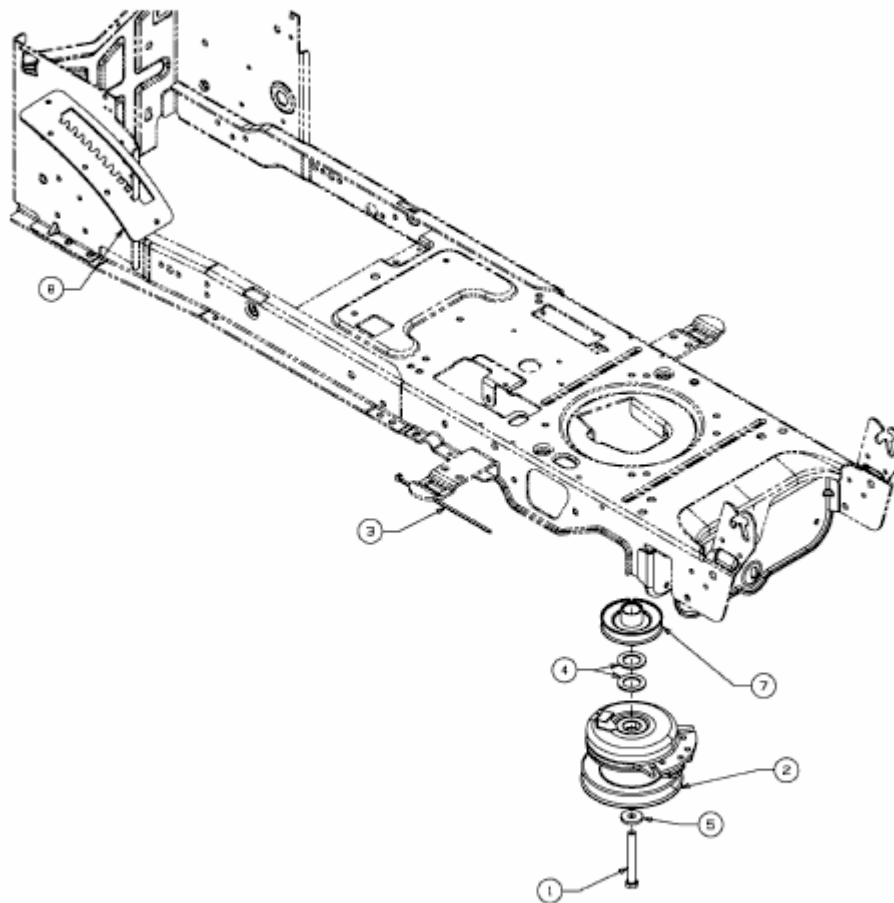


CC 1018 BHG > 13HT93AG603 (2016) > ELEKTROMAGNETKUPPLUNG,  
MOTORKEILRIEMENSCHLEIBE



E3-04594C-01