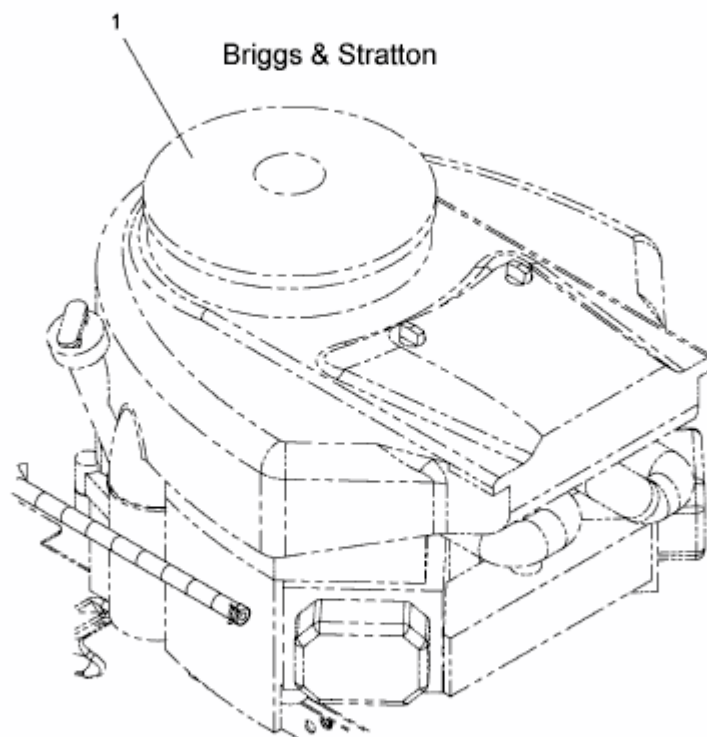


bis 13.11.2014
to 13.11.2014
jusqu'au 13.11.2014



Model: 40R677
Type: 0004B1

E3-02473A-02