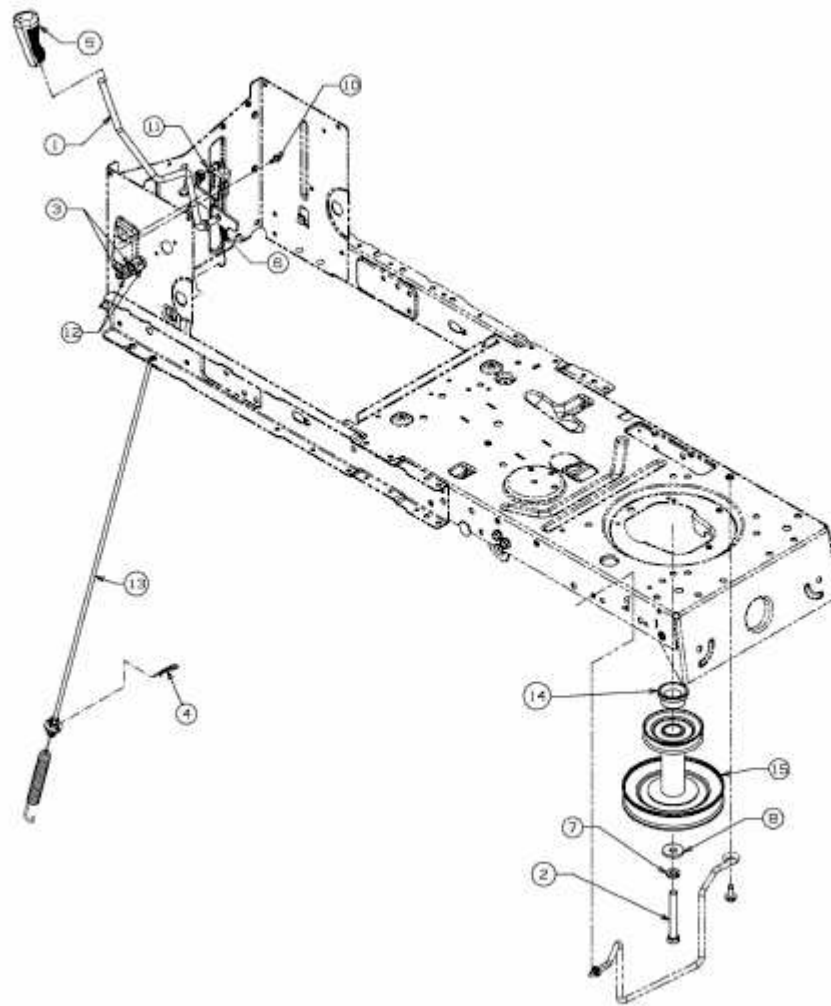


BG PRO 18107 HSBK > 13HT79KG655 (2016) > MÄHWERKSEINSCHALTUNG,
MOTORKEILRIEMENSCHIBE



E3-05556D-01