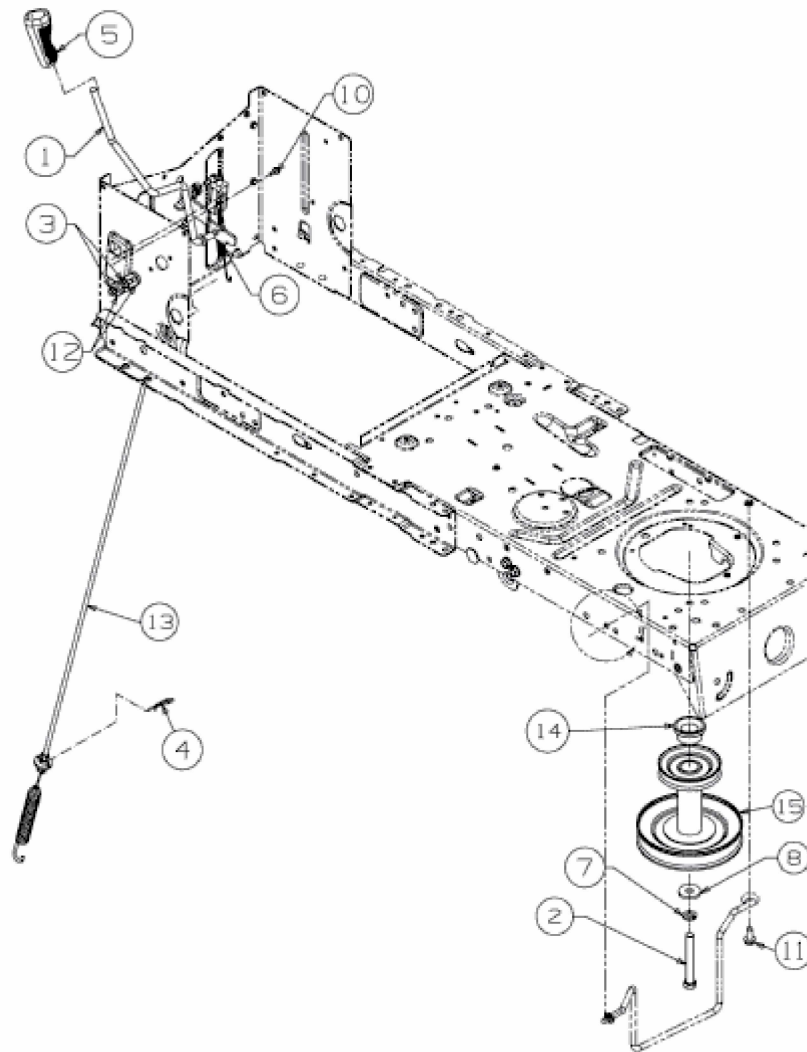


200-107 TWINH > 13HT79GG615 (2018) > MÄHWERKSEINSCHALTUNG,
MOTORKEILRIEMENSCHIBE



E3-05556E-01