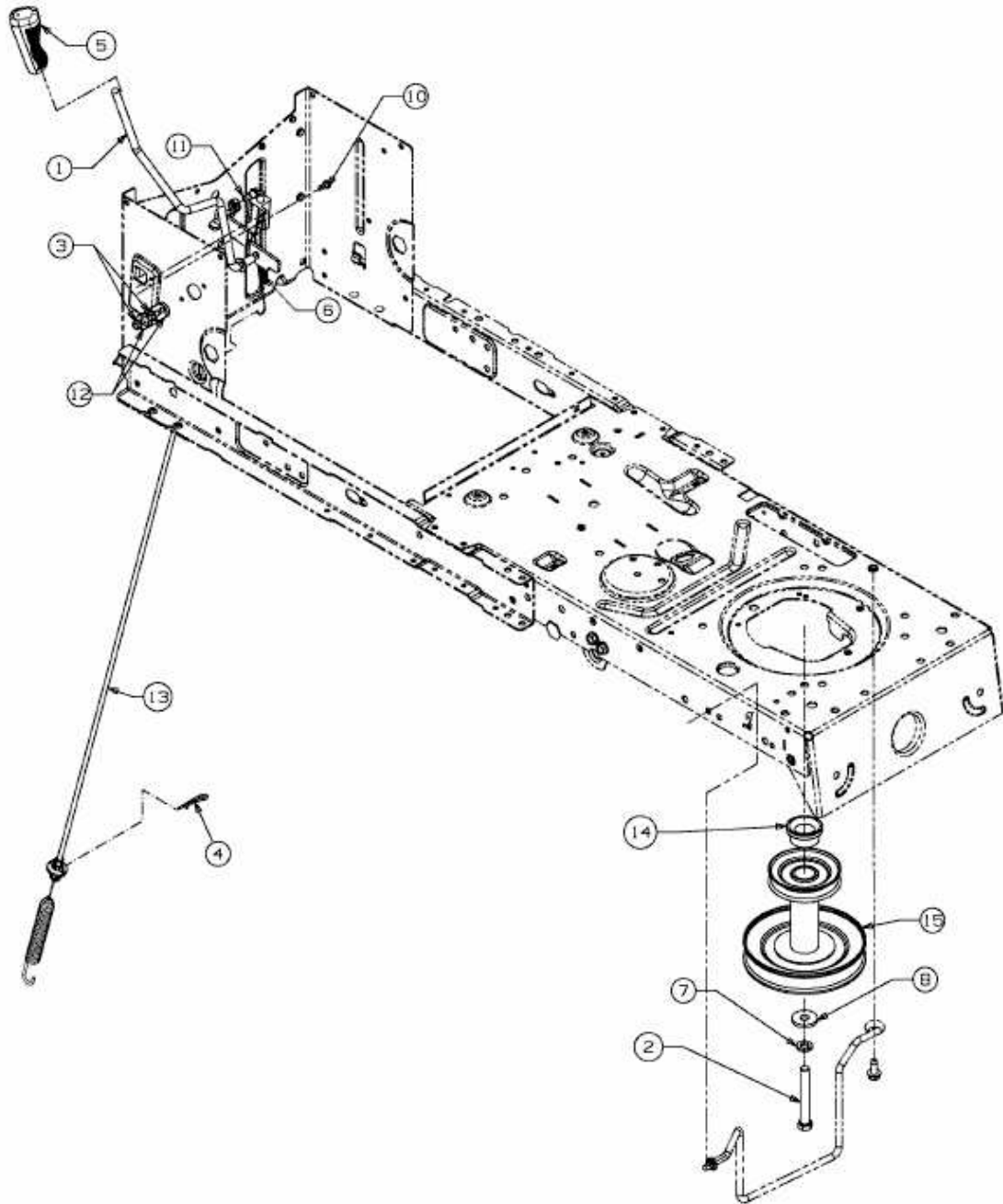


200-107 TWINH > 13HT79GG615 (2016) > MÄHWERKSEINSCHALTUNG,
MOTORKEILRIEMENSCHIBE



E3-05556D-01