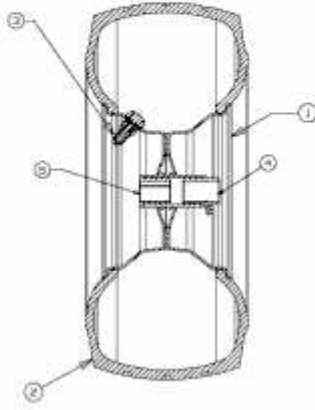
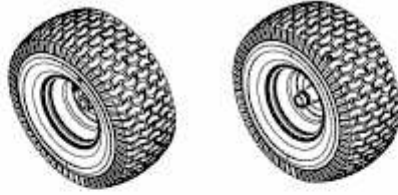


200-107 TWIN > 13HT797G615 (2015) > RÄDER VORNE 15X6



E3-04602A-01