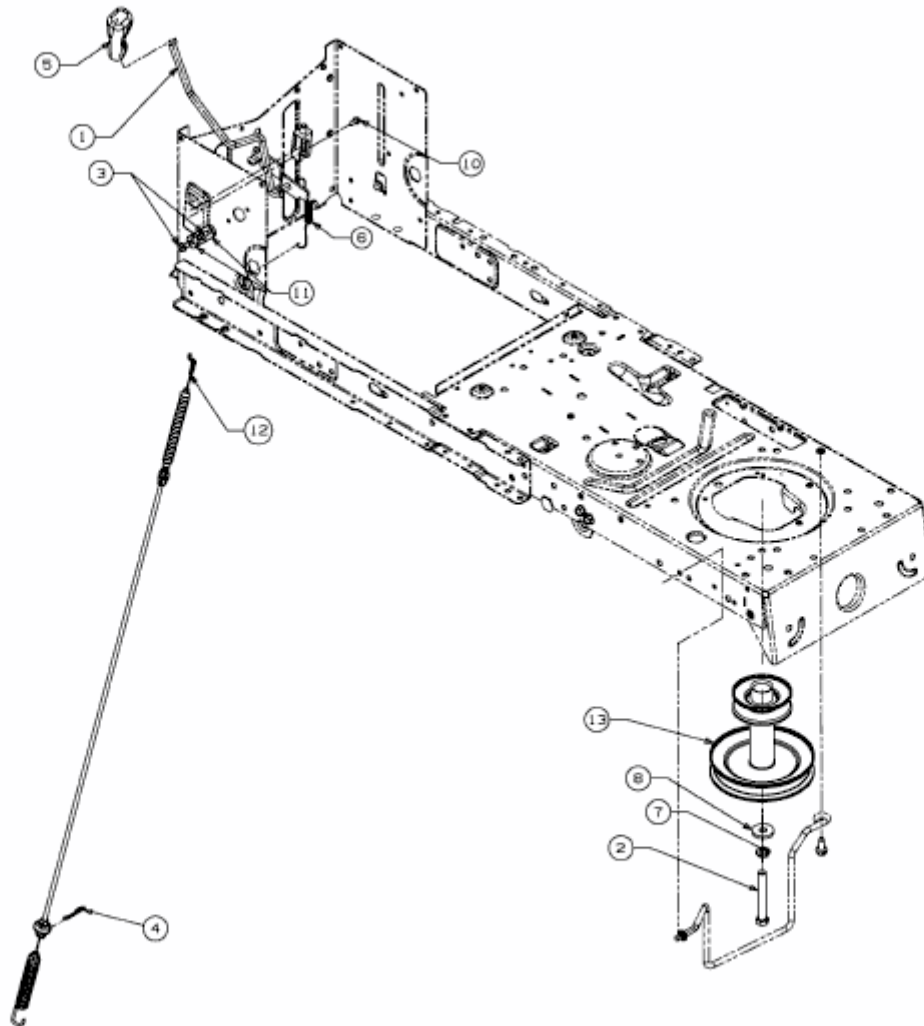


SILVERTRAC 107 T/200 > 13HT76KG677 (2014) > MÄHWERKSEINSCHALTUNG,  
MOTORKEILRIEMENSCHLEIBE



E3-05555C-01