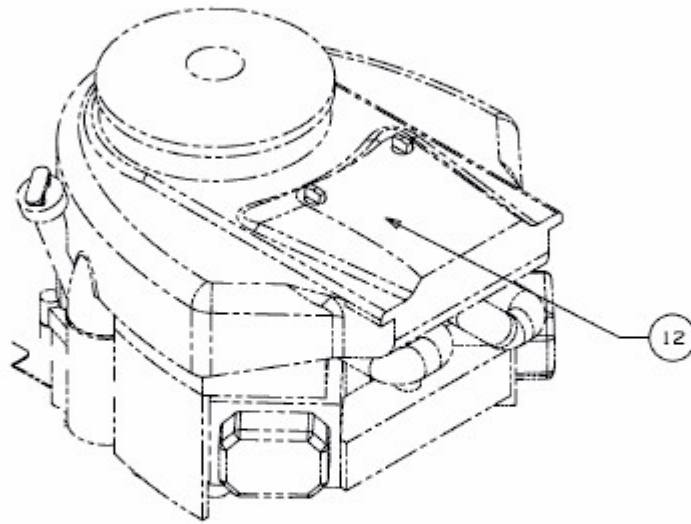


GG 202 > 13HT763G607 (2014) > MOTOR BRIGGS & STRATTON BIS 02.03.2014

bis 02.03.2014
to 02.03.2014
jusqu'au 02.03.2014

Briggs & Stratton



Model: 406777
Type: 6888-B1

E3-08323A-05